

HT Lyftsysteem

Pneumatisk PM Magnet MRP-170

TECHNICAL SPECIFICATIONS

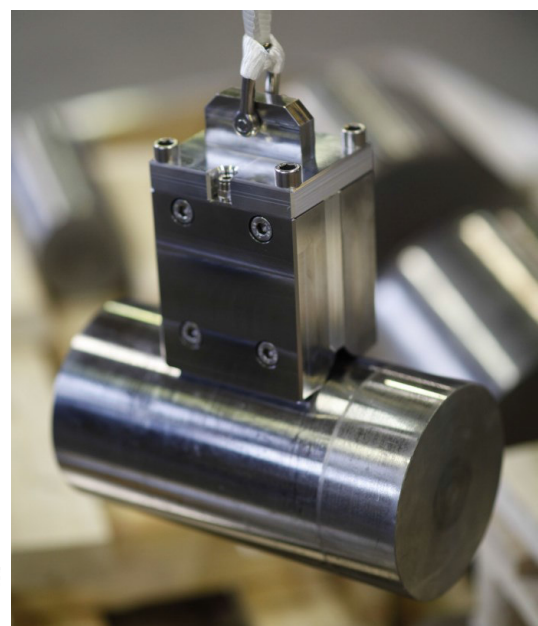
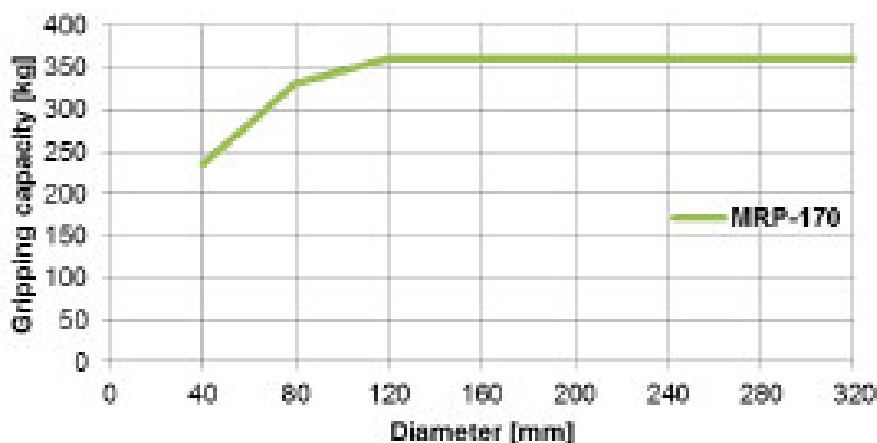
Lifting capacity WLL [kg]	Gripping capacity [kg] [kN]		Residual capacity, max. [kg]	Dimensions L x W x H [mm]	Weight [kg]	Operating temperature [°C]	Air pressure: functional range [bar]	Pneumatic hose outer diameter [mm]	Minimum cycle time [s]
Flat: 170	510*	5,0*	30	103 x 120 x 140	11	0 ... 50	5 ... 8	2 x 6.0	< 1
Round: 120**	380**	3,5**							

* plate thickness ≥ 25 mm

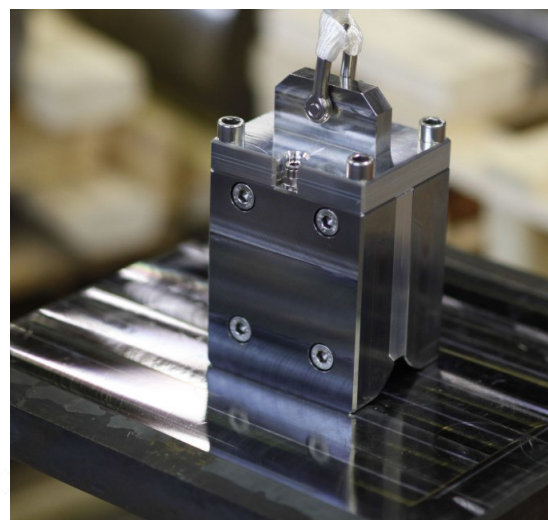
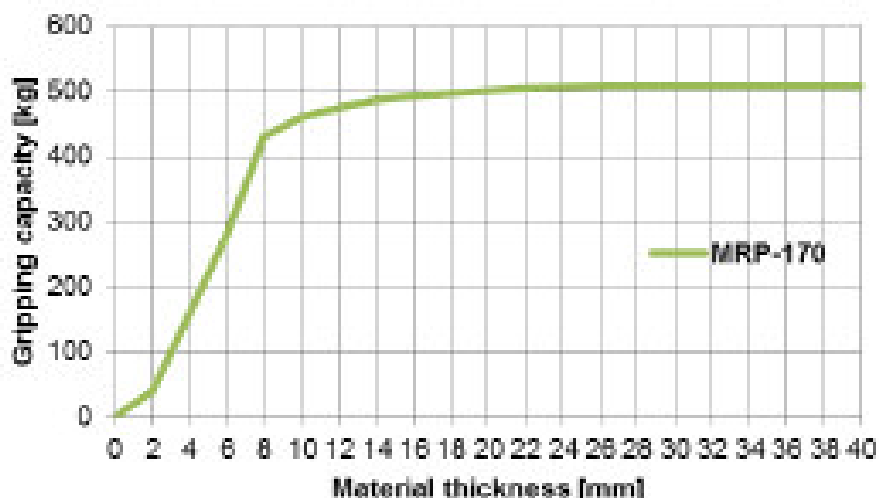
** cylinder diameter ≥ 120 mm

The lifting capacities (WLL) are determined with a safety factor of 3.

Gripping capacity vs. material diameter



Gripping capacity vs. material thickness



Din partner vid val av funktionslösningar inom lyft och hantering av lättare gods.

- Effektivt
- Enkelt
- Ergonomiskt
- Ekonomiskt

HT Lyftsysteem AB
Cedersdalsvägen 6 D
186 40 VALLENTUNA

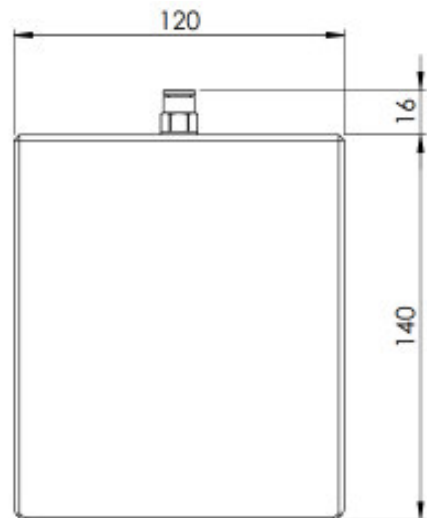
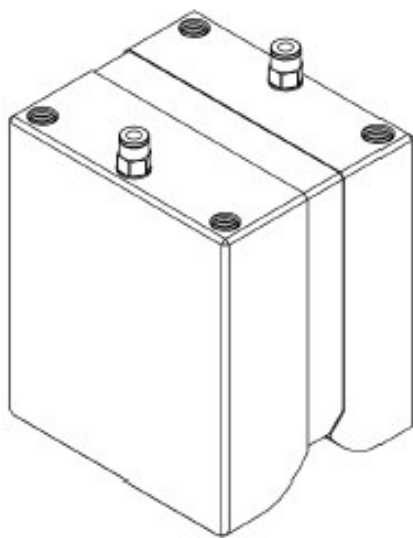
08-511 873 02
info@lyftsysteem.se
www.lyftsysteem.se

Köp - Leasa - Hyr



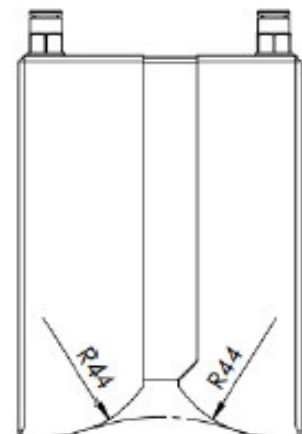
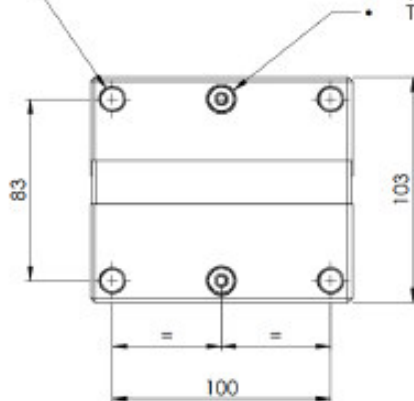
HT Lyftsystem

Pneumatisk PM Magnet MRP-170

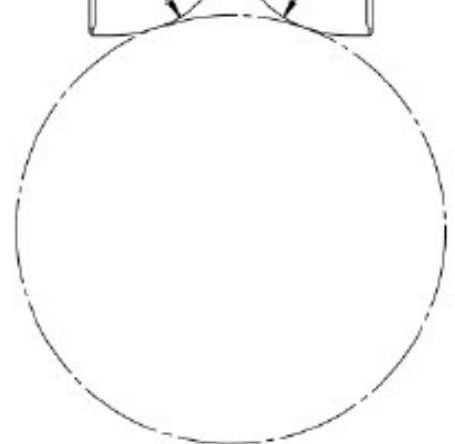
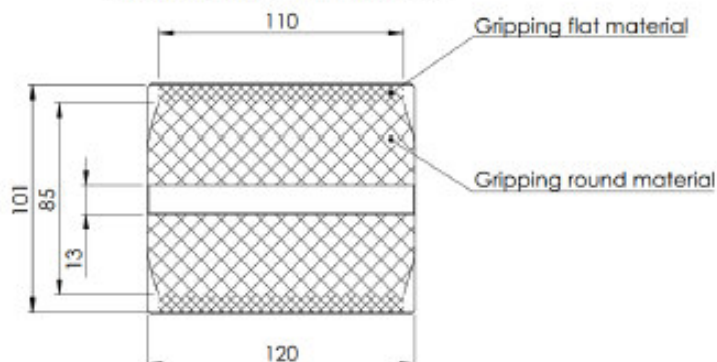


Mounting threads M12,
depth 24 mm, 4 pcs.

Pneumatic connections, 2 pcs.
• Rapid fittings for plastic tubing
• Tube external dia 6 mm
• Threads 1/8, depth 10 mm



Gripping surface - Magnetic poles



Din partner vid val av funktionslösningar inom lyft och hantering av lättare gods.

- Effektivt
- Enkelt
- Ergonomiskt
- Ekonomiskt

HT Lyftsystem AB
Cedersdalsvägen 6 D
186 40 VALLENTUNA

08-511 873 02
info@lyftsystem.se
www.lyftsystem.se

Köp - Leasa - Hyr

