

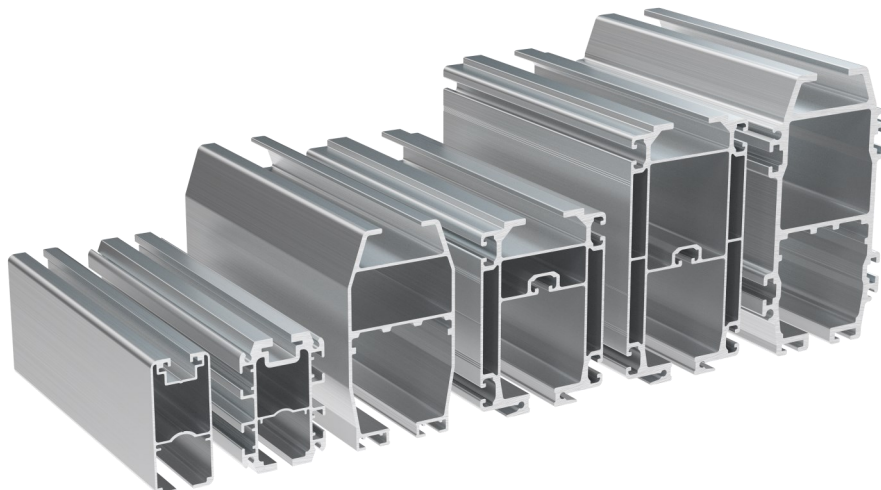
## Mechrail lätttraverssystem i stark och lätt aluminium



Mechrail profilerna är svensktillverkade och har marknadens högsta prestanda och bästa operatörs-ergonomi. De är utvecklade i tätt samarbete med operatörer, montörer och underhållspersonal.

MechRail lätttraverssystem består av extruderade aluminiumprofiler i vilka löpvagnar, upphängningar och tillbehör monteras för att åstadkomma en ergonomisk och flexibel förflyttning i x/y-led vid lyfthantering. Aluminium är starkt, lätt och i ett anodiserat utförande helt utan underhållsbehov.

Aluminiumprofilerna finns i ett stort antal olika modeller, vilka då används beroende på last och upphängningsavstånd. Via ett kalkylprogram kan vi ta fram exakt rätt profiler till just ert behov. De är enkelt att installera Mechrail och det kan byggas ut eller kompletteras efter behov.

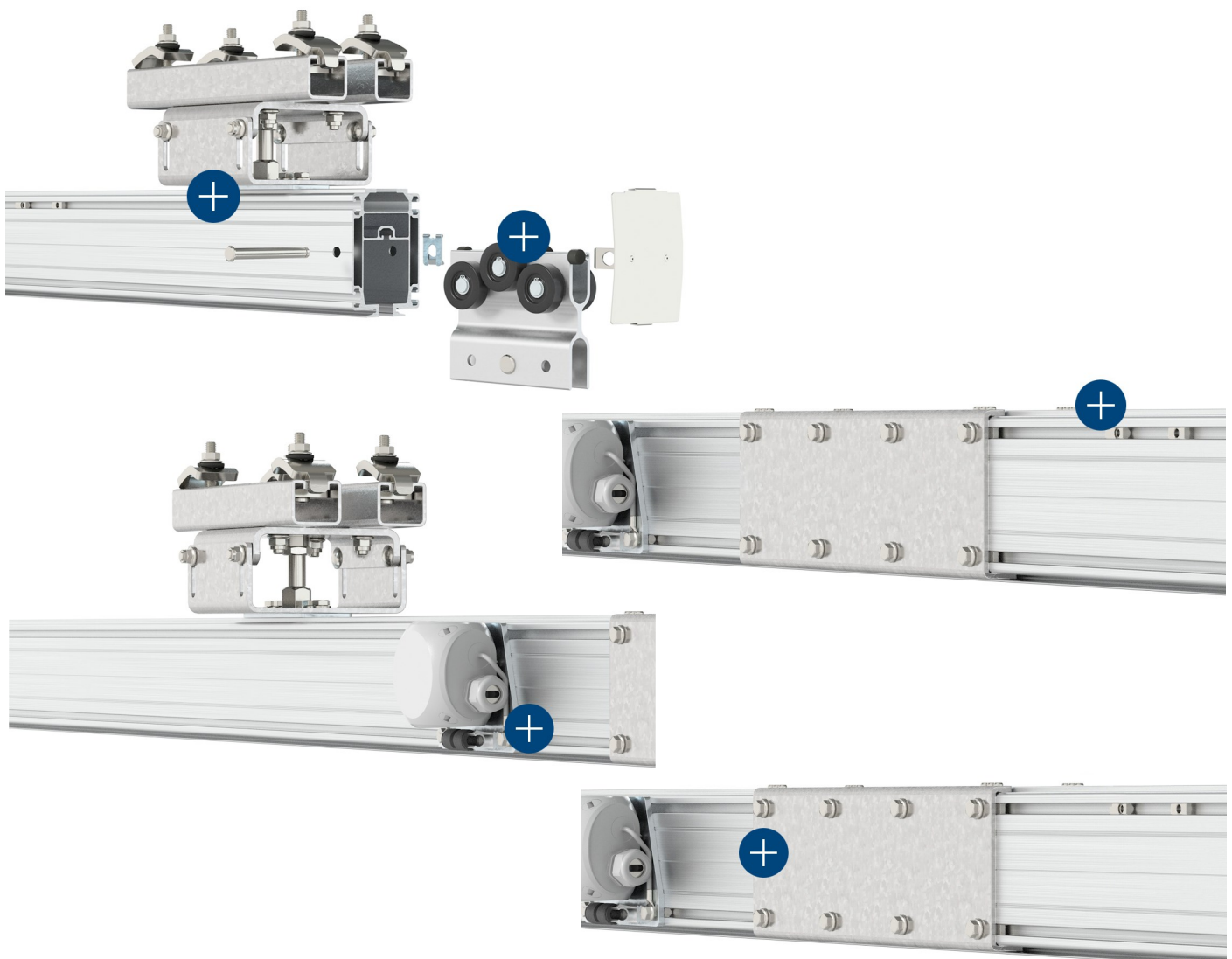


Aluminiumprofilerna i Mechrail-systemet har utformats för maximal styrka och vridstyvhet i kombination med en mycket låg egenvikt, vilket gör Mechrail till ett mycket lätt och ergonomiskt traverssystem. Det rullmotstånd operatören upplever under hanteringen är bland de absolut lägsta på marknaden. Lättraverssystem är enkelt att installera och kan byggas ut eller kompletteras efter behov. Profilerna i aluminium är anodiserade och tillverkade i aluminiumlegering EN-AW 6063 T6 enligt SS-EN 755-2:2016, anodiserad färg C0 (naturlig). Denna produkt är avsedd för inomhusbruk i typiska industriella miljöer såsom produktionslokaler inom fordonsindustrin och allmän tillverkning.

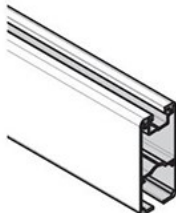
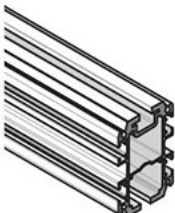
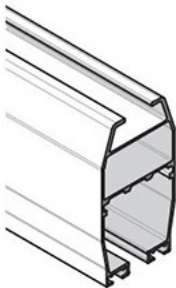
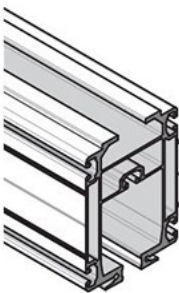
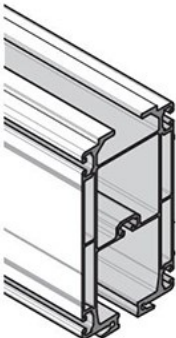
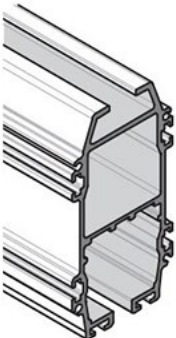
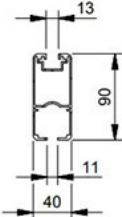
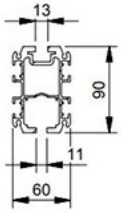
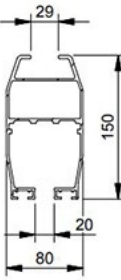
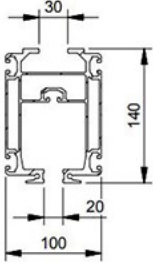
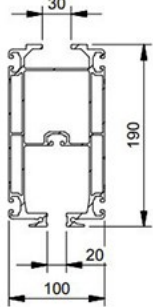
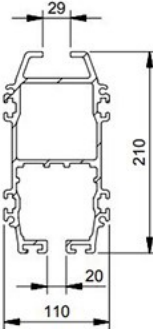


## Produktegenskaper

- Mycket lågt rullmotstånd för ergonomisk hantering
- Uppfyller fordonsindustrins höga ergonomi- och tillgänglighetskrav
- Stort utbud smarta tillbehör
- Lätt att montera
- Modulärt utförande för enkel utbyggnad
- Svensk design
- Sortiment utvecklat i samarbete med montörer och operatörer
- Specialanpassas efter önskemål
- Dimensioneras enkelt med ECONFIG™ konfigurator





| 30s  |  | 50s   |   |   | 75s   |
|--|--|---|---|---|---|
| PHB  | LHB  | PHB1  | AHB140  | AHB190  | AHB3  |
|    |   |    |    |    |    |
|   |   |    |    |    |    |
| m: 1,6 kg/m<br>I <sub>x</sub> : 56 cm <sup>4</sup><br>I <sub>y</sub> : 14 cm <sup>4</sup><br>W <sub>x</sub> : 11 cm <sup>3</sup><br>W <sub>y</sub> : 3 cm <sup>3</sup> | m: 3,7 kg/m<br>I <sub>x</sub> : 123 cm <sup>4</sup><br>I <sub>y</sub> : 51 cm <sup>4</sup><br>W <sub>x</sub> : 25 cm <sup>3</sup><br>W <sub>y</sub> : 17 cm <sup>3</sup> | m: 4,0 kg/m<br>I <sub>x</sub> : 325 cm <sup>4</sup><br>I <sub>y</sub> : 137 cm <sup>4</sup><br>W <sub>x</sub> : 43 cm <sup>3</sup><br>W <sub>y</sub> : 27 cm <sup>3</sup> | m: 7,0 kg/m<br>I <sub>x</sub> : 578 cm <sup>4</sup><br>I <sub>y</sub> : 313 cm <sup>4</sup><br>W <sub>x</sub> : 83 cm <sup>3</sup><br>W <sub>y</sub> : 63 cm <sup>3</sup> | m: 8,2 kg/m<br>I <sub>x</sub> : 1254 cm <sup>4</sup><br>I <sub>y</sub> : 394 cm <sup>4</sup><br>W <sub>x</sub> : 128 cm <sup>3</sup><br>W <sub>y</sub> : 79 cm <sup>3</sup> | m: 11,2 kg/m<br>I <sub>x</sub> : 1767 cm <sup>4</sup><br>I <sub>y</sub> : 598 cm <sup>4</sup><br>W <sub>x</sub> : 168 cm <sup>3</sup><br>W <sub>y</sub> : 108 cm <sup>3</sup> |