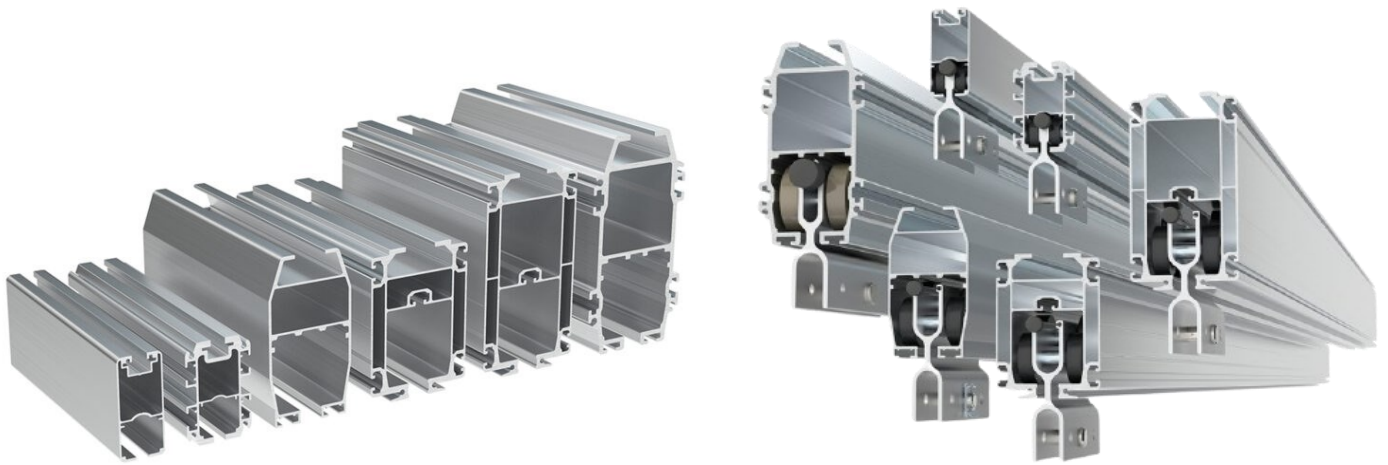


Skensystem i aluminium för ergonomisk och effektiv hantering

Vi tillhandahåller ett professionellt lätttraverssystem i aluminium som förbättrar arbetsmiljön allt från världsledande företag till verkstäder och industriföretag. Profilerna är svensktillverkade och har marknadens högsta prestanda och bästa operatörsergonomi. MechRail lätttraverssystem består av extruderade aluminiumprofiler i vilka löpvagnar, upphängningar och tillbehör monteras för att åstadkomma en ergonomisk och flexibel förflyttning i x/y-led vid lyfthantering. Aluminiumprofilerna finns i ett stort antal olika modeller, vilka då används beroende på last och upphängningsavstånd. Via ett kalkylprogram kan vi ta fram exakt rätt profiler till just era förutsättningar.



Till skensystemen finns en mängd olika standard upphängningar för att passa mot tak och takbalkar. I de fall det inte finns något att fästa i eller att lokalens takkonstruktion inte tillåter att man hänger ett skensystem där. Så kan vi antingen tillverka stålgalgar som då vi bultar i golvet eller så kan vi placera skensystemet i trossbågar. Mer om det på de kommande sidorna.



Några exempel på skensystem

Trossbågarna är fackverksstolpar som kan monteras ihop till bågar, i form av fotbollsmål. Skensystemet binder samman två bågar och blir då fristående. Denna lösning blir både snygg och går snabbt att montera. Dessutom går det även enkelt att flytta systemet om behovet skulle uppstå.



Skensystem med enkeltravers placerat i 3st. Trossbågar.



Skensystem med 2st enkeltraverser placerat i 2st. Trossbågar.

Några exempel på skensystem



Skensystem med en enkeltravers och en vakuumslanglyft placerat i stålgalgar.



2st långa skensystem med små dubbeltraverser placerade i många stålgalgar.

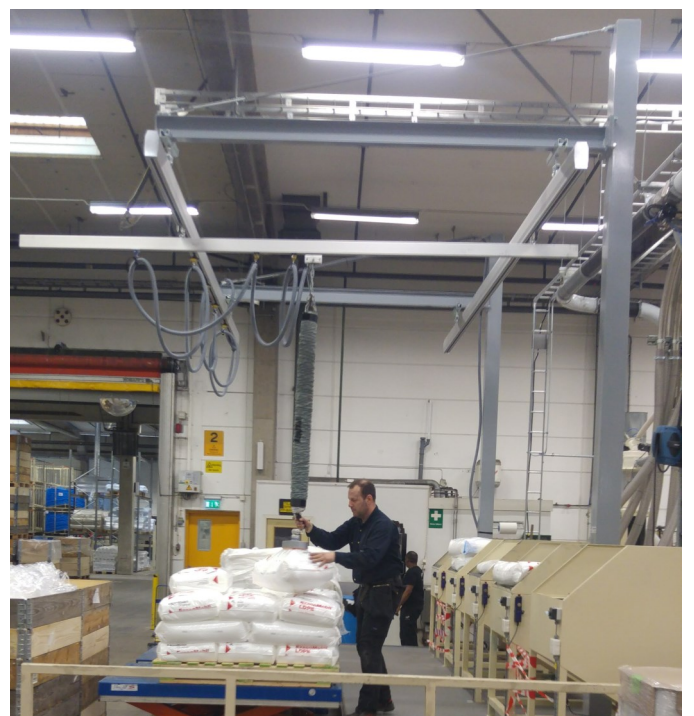
Några exempel på skensystem



Skensystem med 3st banbalkar och en lång traversbalk samt långa pendlar från takbalkarna.



Skensystem med dubbeltravers placerade i stora överstagade stålgalgar.



Skensystem med enkeltravers, placerade i stora överstagade stålgalgar.

Tillbehör till skensystemen

Det finns en mängd olika tillbehör till skensystemen. Givetvis löpvagnar och åkvagnar för luftslang och elkabel. Det finns även åkbegränsare, pneumatiska bromsar, olika typer av upphängningar, skarvplåtar, kopplingsdosor m.m. Samt att det finns olika moduler för t.ex. lågbyggda traverser och teleskop-traverser m.m.



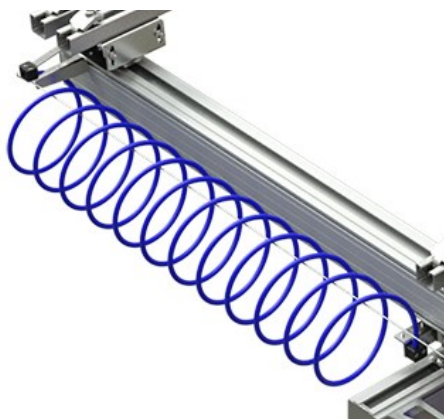
Exempel på teleskoptravers, där då den undre traversbalken går ut utanför det ordinarie arbetsområdet.



Standard löpvagn är försedd med 6st kullagrade hjul.



Löpvagnen kan förses med powerdrive, en elektriskt driven löpvagn.



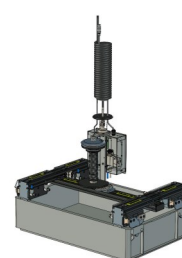
Spiral luftslang på vajer längs balken



Slang och kabelvagnar inkl. kopplingsdosa

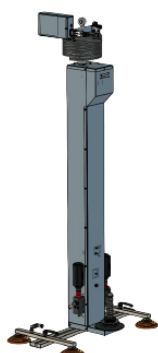
Verktyg

Några av våra verktyg



Produkter

Några av våra produkter



Hittade du inte vad du sökte?
Kontakta oss gärna så löser vi det!