

Easycrane - flexibel vikarmskran **En komplett fristående lyftanordning med integrerad vakuumliftare**

Med en generös räckvidd och en höj- och sänkbar golvpelare, är den anpassningsbar till de flesta arbetsplatser. Välj till en mobil fotplatta och du kan flytta Easycrane med en enkel manuell palltruck mellan olika arbetsstationer.

EasyCrane är en lätthanterlig och snabb vakuumliftare med enhandsgrepp för laster upp till 45 kg. Den manövreras enkelt och precist med höger eller vänster hand.

Lyft- och sänkfunktionen regleras smidigt via fingergrepp vilket ger operatören bästa möjliga känsla av kontroll och säkerhet. EasyCrane har som ingående standard, såväl inbyggd svivel som vinkelled för tilt 90°. Funktionen "kick-off" medför att lasten lätt kan lossas via pistolgreppet. Lyftarens viloläge ställs enkelt in via en justerskruv.

Kranen finns i flera utföranden på armlängd och kranhöjd, fotplattan har urtag för pallvagn för enkel förflyttning. 3-fas/50 Hz/380-415 VAC. Två versioner av vakuumpump, beroende på läckage i/ gods och maxlastbehov. Flera varianter av sugfötter beroende på godstyp, kartonger med eller utan slits, säckar, tunnor i plast, plåt eller papper m.m.



Easycrane - med mobil fotplatta krävs ingen installation

Kranen är utrustad med en vakuumliftare som är ansluten till en vakuumpump, placerad på ett stativ vid sidan av kranen.

Easycrane är extremt mångsidig och hanterar enkelt laster med olika storlek, form och vikt. Lasten kan gripas både horisontalt och vertikalt, och roteras fritt.

Easycrane är intuitiv och enkel att använda och ökar i många fall arbetshastighet och produktivitet, samtidigt som användaren skyddas från belastningsskador.

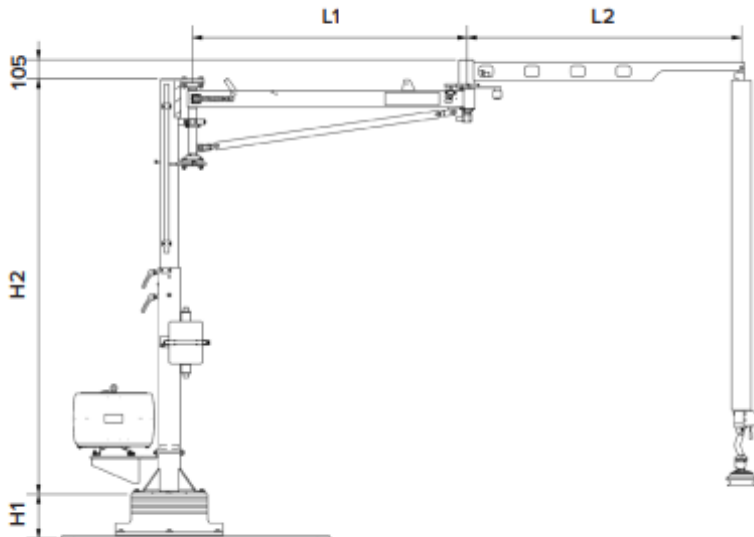
Kranens torn är justerbart i höjdlid och kan antingen monteras på en mobil fotplatta eller fästas direkt i golvet med expanderbult.

Easycrane har en inre och en yttre arm som kan låsas mot varandra och mot pelaren. Både inre och yttre arm kan fås i tre olika längder och yttre arm kan dessutom fås i två olika utföranden. En variant där vakuumslangen har en bestämd längd och en för lokaler med låg takhöjd, där vakuumslangen löper över ett hjul och dras ut eller rullas upp beroende på last.

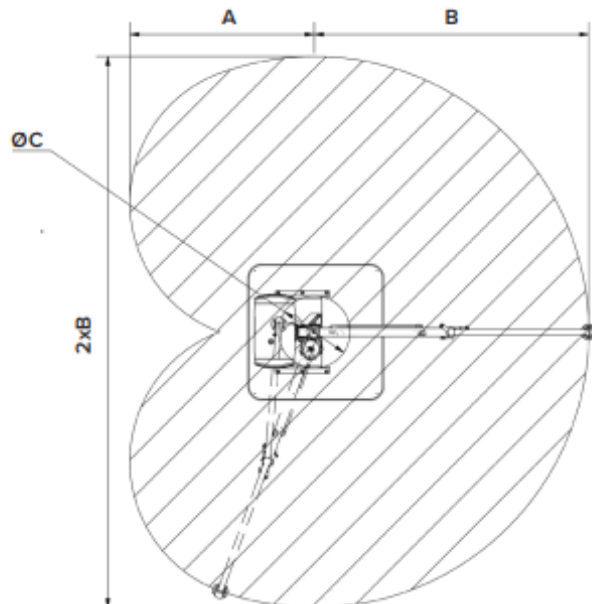
På den inre armen finns en parkeringsbroms som kan användas för att hindra armen från att "vandra" ur position. Mellan den inre och yttre armen sitter två rotationsbegränsare som begränsar den yttre armens rotationsvinkel.

Flera olika varianter av sugkoppar och vakuumok finns att välja mellan.

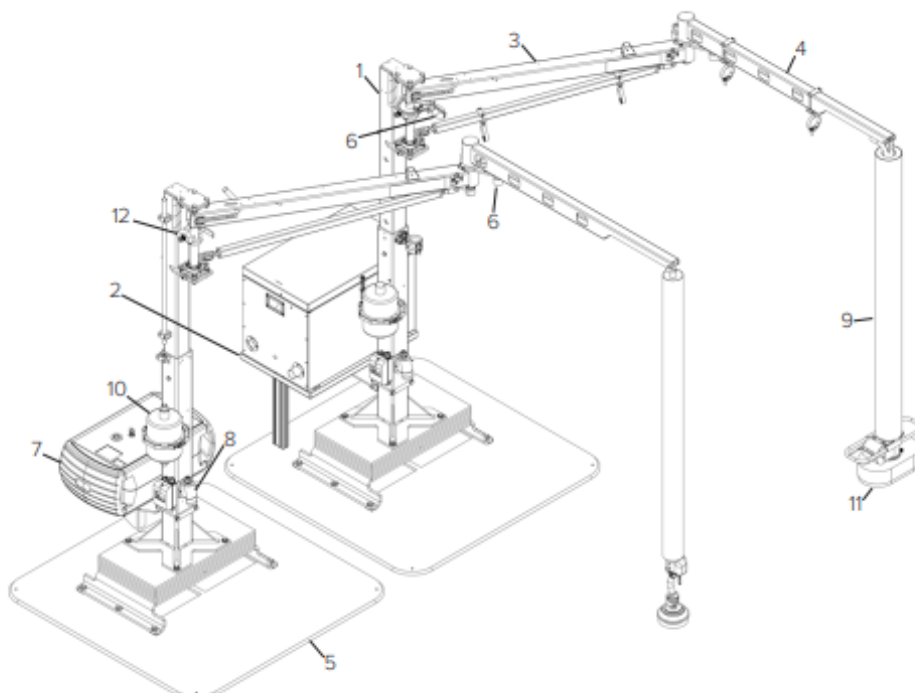




Armlängd (mm)	Armlängd (mm)					
	Inre	1000	1000	1500	1500	2000
Yttre	1000	1500	1500	2000	2000	
Byggmått (mm)	A	1375	1875	2013	2513	2749
	B	2000	2500	3000	3500	4000
ØC	866	1458	783	1348	697	



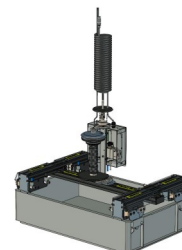
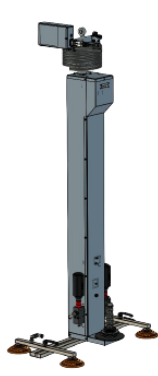
Maxlast (kg) / slangdiameter (mm)	Maxlast (kg) / slangdiameter (mm)					
	Ø60	25	25	25	25	25
Ø80	35	35	35	35	35	35
Ø100	45	45	45	45	45	45
Ø120	55	55	55	55	55	50
Ø140	60	60	60	60	60	50
Ø160	80	80	75	60	50	



1. Torn
2. Pumphylla
3. Inre vikarm
4. Yttre vikarm
5. Mobil fotplatta
6. Rotationsbegränsare
7. Pump med ljudhuv
8. Elanslutning
9. Lyftenhet
10. Filter
11. Sugfot
12. Parkerings- och drivbroms

Teknisk information

Max. svängarm räckvidd	[mm] 2 000 - 4 000
Max. pelarlängd	[mm] 1 768 - 3 228
Slag 2,5 m lyftslang	[mm] 1 630
Slag 4 m lyftslang	[mm] 2 630
Spänning	V 3 x 400V, N, PE

**Verktyg****Några av våra övriga verktyg****Produkter****Några av våra övriga produkter**

Kontakta oss, så hjälper vi er gärna!

HT Lyftsysteem AB | +46 (0)8 511 873 02 | info@lyftsysteem.se | www.lyftsysteem.se

HT Lyftsysteem förbehåller sig rätten att ändra produktinformation utan föregående meddelande.