

Mechcrane - Pelarsvängkran, LPS/APS för lyft upp till 250 kg

Pelarsvängkran med aluminiumprofil för ergonomisk hantering

Mechcrane LPS/APS ger möjlighet till att installera ergonomisk lyftutrustning vid de flesta typer av arbetsstationer. Kranen har en stabil pelare i lackerad stål och kranarmar i starka och lätta aluminiumprofiler från traverssystemet Mechrail. Fördelarna med aluminiumprofiler och högkvalitetslager i svängarmarna är b.l.a. låg egenvikt och låg friktion vilket ger en smidig hantering och en god operatörsergonomi. I kranarmen sitter en hållfast och väldigt lättrollad löpvagn i aluminium, utrustad med hjullager av premiumkvalitet för en ergonomisk lyfthantering som är både tyst och smidig.

Kranens pelare monteras i lämpligt golv. Kranarmarna kan utrustas med en rad olika tillbehörskomponenter som kabelvagnar, fästelement för specialtillbehör, med mera. Kranen erbjuds i olika pelarhöjder och valfri kranarmslängd om 0,5 meter.



Mechcrane - Pelarsvängkran, LPS/APS för lyft upp till 250 kg

Pelarsvängkran med aluminiumprofil för ergonomisk hantering

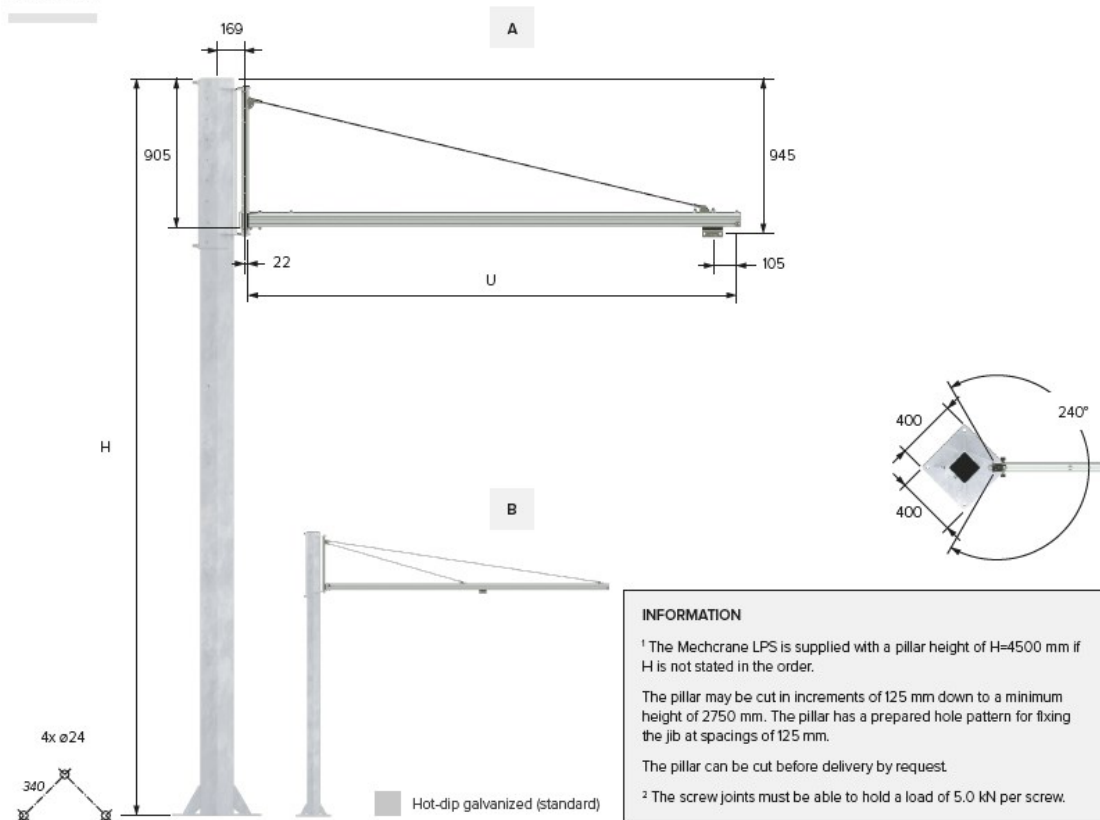
Produktegenskaper

- Lättrörlig kranarm för god ergonomi.
- Välj höjd och längd.
- Stort utbud av tillbehör.
- Även udda höjder- och längder på pelarsvängkranar går att beställa.

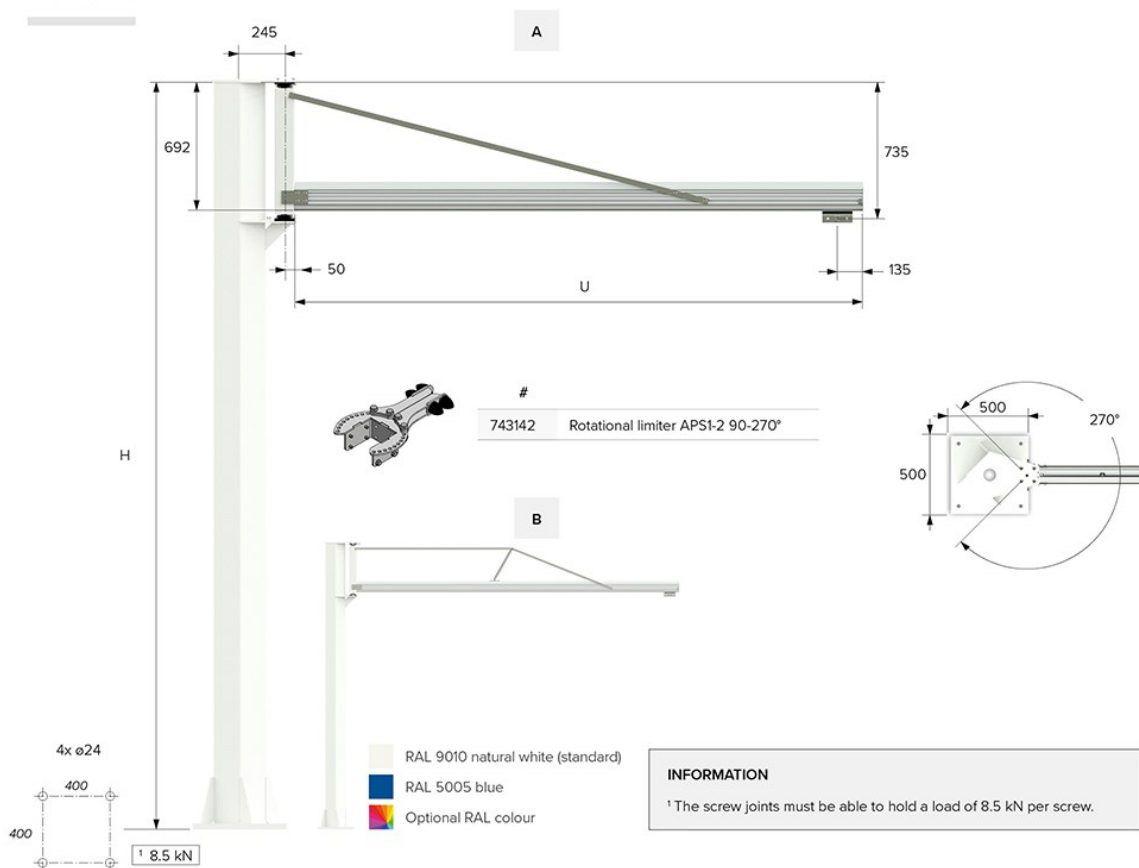


Mechcrane - Pelarsvängkran, LPS 30-110 och APS 125-150

LPS 30-110

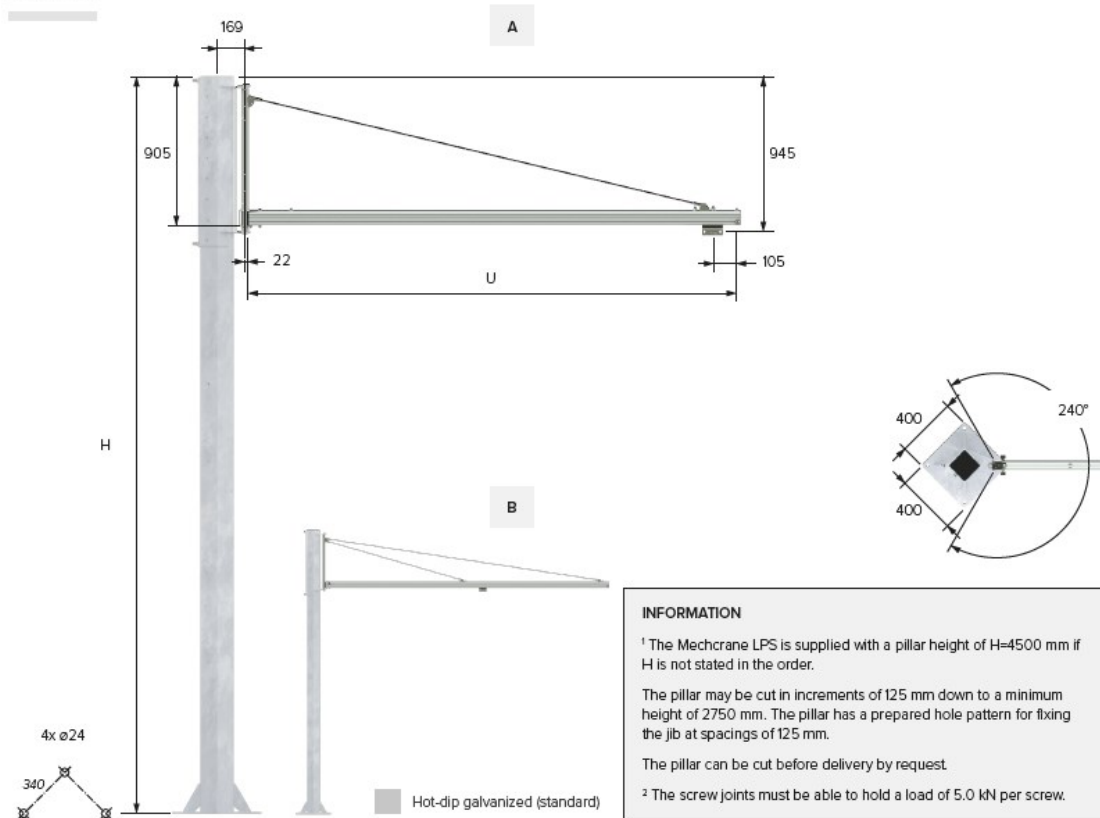


APS1 125-150

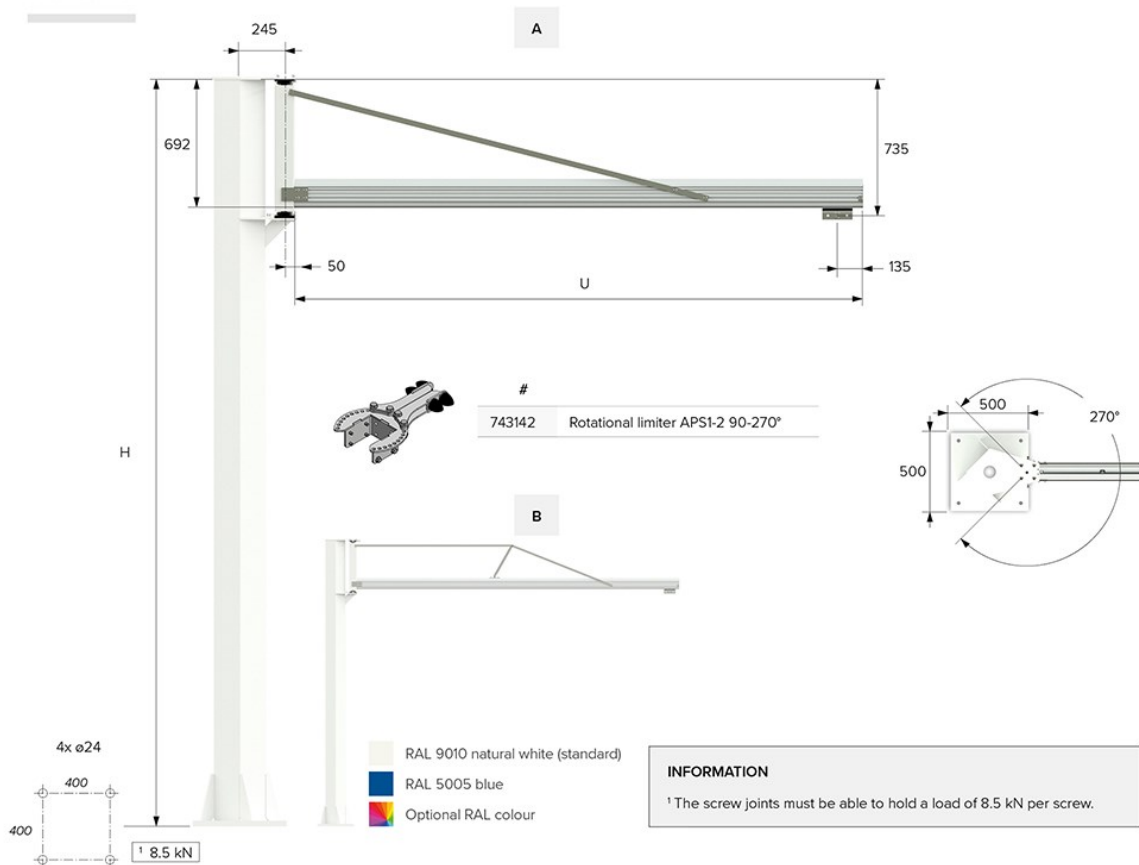


Mechcrane - Pelarsvängkran, LPS 30-110 och APS 125-150

LPS 30-110



APS1 125-150

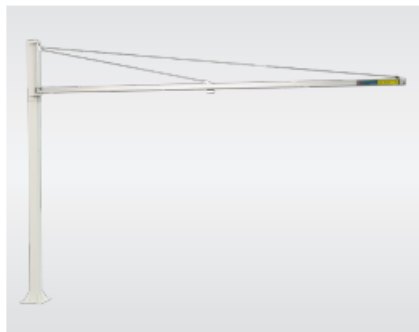


Mechcrane - Pelarsvängkran, APS 200-250

- Aluminiumprofil i kranarmen ger lågt rörelsemotstånd.
- Stålpelare i pulverlackerat stål i standardutförande eller valfri RAL-kulör (APS).
- Stålpelare i varmförzinkat stål (LPS).
- Tyst och hjullagrad löpvagn i hållfast aluminium ingår.
- Förberedd för enkel montering av valfritt lyftdon.
- Stort urval standardtillbehör: pneumatikslang, matningskabel, kabelvagnar, kopplingslådor, hydrauldämpare, med mera.



LPS L ≤ 3 m



LPS 3 m < L ≤ 6 m



APS L ≤ 4 m



APS 4 m < L ≤ 5 m

TEKNISKA DATA

		LPS	LPS	LPS	LPS	LPS	APS1	APS1	APS2	APS2
Max. last	[kg]	30	40	50	63	110	125	150	200	250
Max. räckvidd	[mm]	6000	5500	5000	4500	4000	5000	4000	5000	4000
Max. rotation	[°]	240	240	240	240	240	240	240	240	240
Antal stag	[st]	1-2	1-2	1-2	1-2	1-2	1	2	1	2
Max. pelarlängd	[mm]	4500	4500	4500	4500	4500	4500	4500	4500	4500
Intervall pelarlängd	[mm]	125	125	125	125	125	250	250	250	250
Fotplatta □ lxb	[mm]	400	400	400	400	400	500	500	600	600

I över 20 år har vi skapat kundunika **speciallösningar**

Vi vill att våra produkter gör nytta, på riktigt.
För att få till en optimal lösning krävs det ganska ofta att vi tar fram kundunika speciallösningar.

Eftersom vi har en hel del grundkomponenter att utgå ifrån, kan det ibland handla om att vi gör enklare anpassningar på det befintliga produkterna. Ganska ofta behövs det dock en kundanpassad speciallösning, då konstruerar och tillverkar vi en lösning som vi vill skall bli ordentligt använd och uppskattad.