

## Mechcrane - väggsvängkranar LVS/AVS för ergonomisk materialhantering

Väggsvängkran med aluminiumprofil.

Det naturliga valet vid ergonomisk materialhantering där tillgänglig golvyta är begränsad och arbetet sker kontinuerligt vid samma arbetsstation. Till exempel vid monteringsarbete eller vid lyft till och från bearbetningsmaskiner.

Väggsvängkranar LVS/AVS är uppbyggda av lätta och starka aluminiumprofiler från traverssystemet Mechrail. Fördelarna med aluminiumprofiler och högkvalitetslager i svängarmarna är b.l.a. låg egenvikt och låg friktion vilket ger en smidig hantering och en god operatörsergonomi.

I kranarmen sitter en hållfast och lättrollad löpvagn i aluminium, utrustad med hjullager i premiumkvalitet för en ergonomisk lyfthantering som är både tyst och smidig.

Väggsvängkranen monteras i lämplig vägg eller pelare. Kranarmarna kan utrustas med en rad olika tillbehörskomponenter som kabelvagnar, fästelement för specialtillbehör, med mera.

Mechcrane väggsvängkranar LVS/AVS erbjuds i valfri längd om 0,5 m. Även udda längder går att beställa på förfrågan.

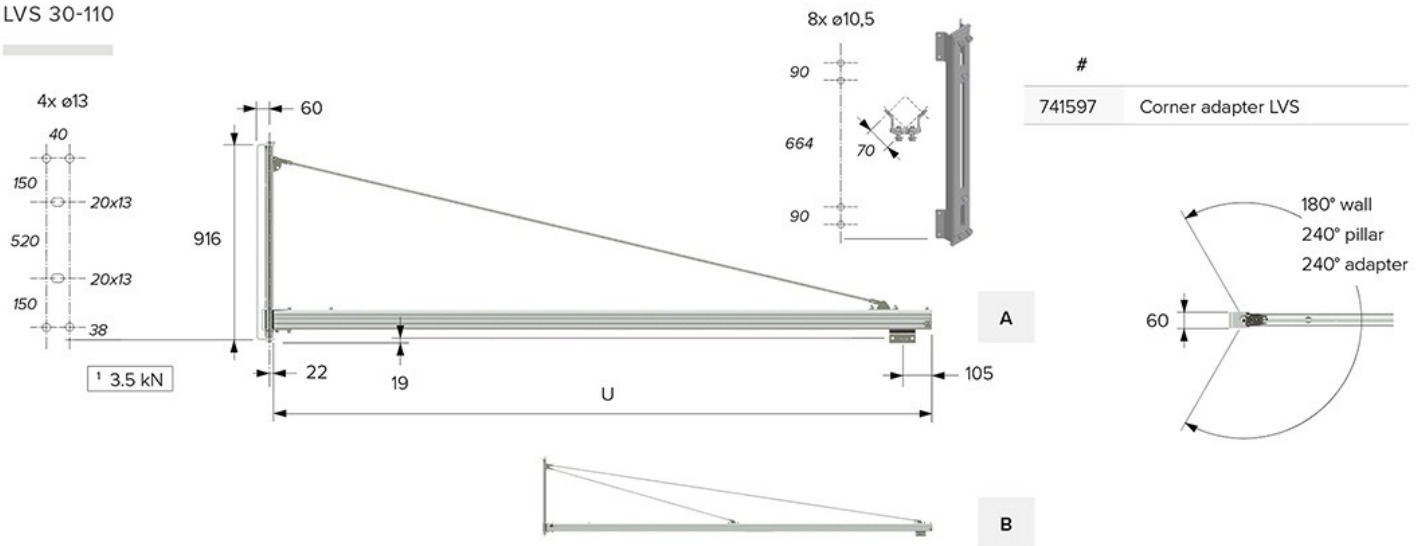


## Mechcrane - Väggsvängkranar, LVS 30-110 och AVS 125-150

Väggsvängkranar med aluminiumprofil för ergonomisk hantering.

### LVS 30-110 kg

LVS 30-110



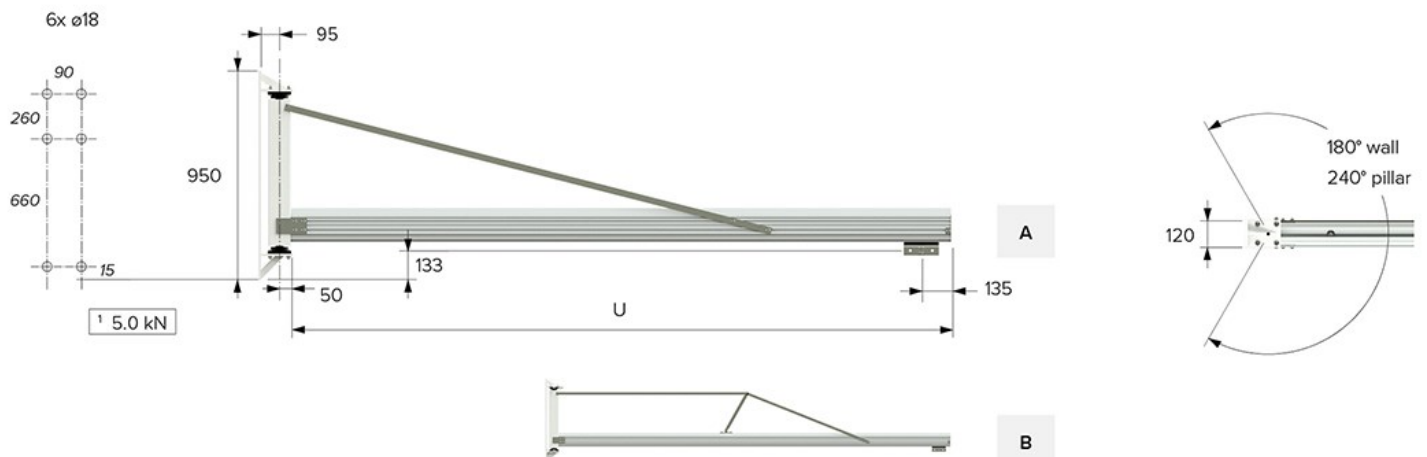
LVS  $L \leq 3$  m



LVS  $3 \text{ m} \leq L \leq 6$  m

### AVS1 125-150 kg

AVS1 125-150

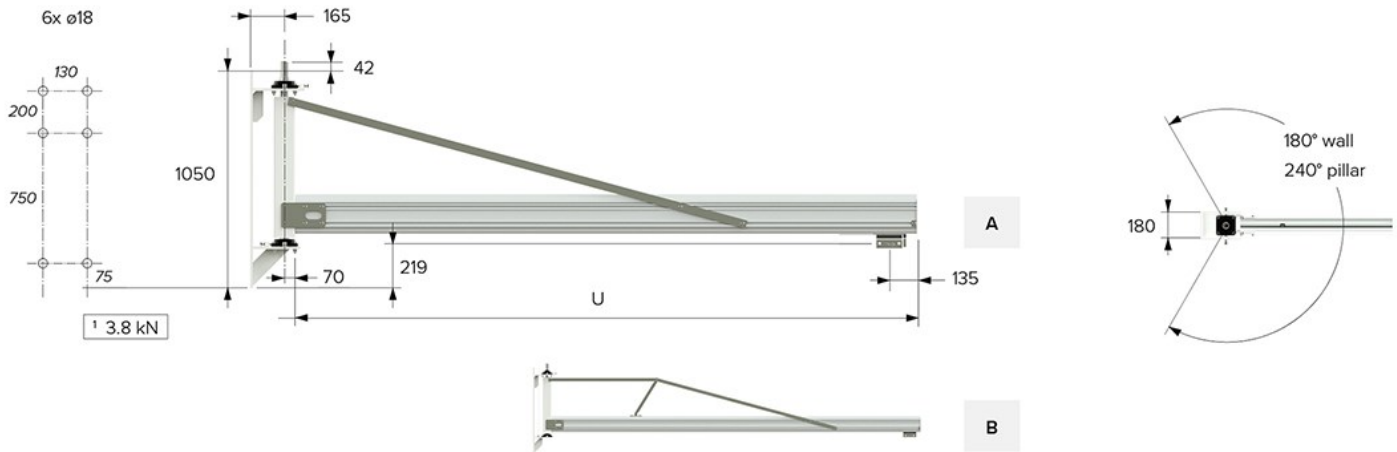


## Mechcrane - Vägsvängkran, AVS 200-250

Vägsvängkran med aluminiumprofil för ergonomisk hantering.

### AVS2 200-250 kg

AVS2 200-250

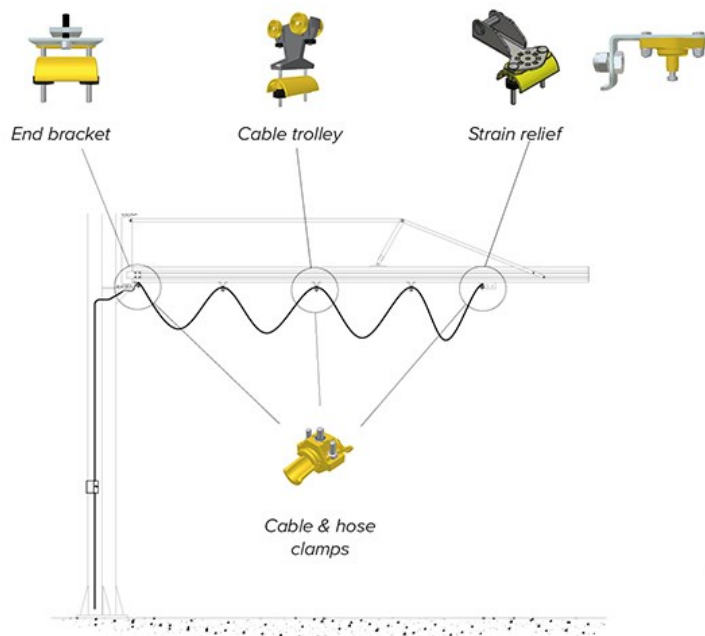


AVS1 / AVS2  $L \leq 4$  m



AVS1 / AVS2  $4 \text{ m} \leq L \leq 5$  m

### CABLE TROLLEYS



$SL = \text{stroke [m]}$   
 $B = \text{buffer [m]}$   
 $L = \text{minimum cable/hose length [m]}$   
 $H = \text{sag [m]}$   
 $n^\circ = \text{number of cable trolleys}$

$$L = SL_{max} \times 1.2$$

$$n^\circ = (L / 2H) - 1$$

$$B_{min} = (n^\circ + 1) \times 0.1$$

$$H_{max} = 0.6$$

U [mm]	2000 - 2500	3000 - 3500	4000 - 4500	5000 - 5500	6000
Recommended number of cable trolleys	1	2	3	4	5

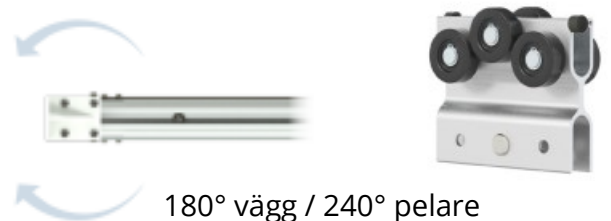
## Mechcrane - Väggsvingkran, LVS/AVS

Väggsvingkran med aluminiumprofil för ergonomisk hantering.



Väggsvingkranen monteras i lämplig vägg eller pelare. Kranarmarna kan utrustas med en rad olika tillbehörskomponenter som kabelvagnar, fästelement för specialtillbehör, med mera.

Mechcran väggsvingkranar LVS/AVS erbjuds i valfri längd om 0,5 m enligt specifikation nedan.



I kranarmen sitter en hållfast och extremt lättrollad löpvagn i aluminium, utrustad med hjullager i hög kvalitet för en ergonomisk lyfthantering som är både tyst och smidig.

**Även udda längder går att beställa på förfrågan, kontakta oss gärna!**

TEKNISKA DATA		LVS	LVS	LVS	LVS	LVS	AVS1	AVS1	AVS2	AVS2
Max. last	[kg]	30	40	50	63	110	125	150	200	250
Max. räckvidd	[mm]	6000	5500	5000	4500	4000	5000	4000	5000	4000
Max. rotation	[°]	240	240	240	240	240	240	240	240	240
Antal stag	[st]	1-2	1-2	1-2	1-2	1-2	1	2	1	2

# I över 20 år har vi skapat kundunika **hanteringslösningar**

Vi strävar efter att våra produkter ska göra verklig nytta. För att uppnå optimala lösningar är det ofta nödvändigt att skapa skräddarsydda speciallösningar för våra kunder. Med ett brett utbud av grundkomponenter kan vi ibland göra mindre anpassningar av befintliga produkter. Men i många fall krävs en skräddarsydd speciallösning. Då tar vi fram och tillverkar en unik lösning som vi är övertygade om kommer att vara både användbar och uppskattad av våra kunder.

# Vi kan hjälpa er att optimera er godshantering!

HT Lyftsystem samarbetar med flera av Sveriges ledande tillverkare och leverantörer samt att vi har ett brett nätverk av samarbetspartner.

Med basprodukter från det bästa leverantörerna kan vi erbjuda en hanteringslösning som verkligen fungerar där de skall användas. Antingen bygger vi en lösning där vi utgår från en standardprodukt eller så tillverkar vi en helt nyutvecklad lösning.

Vi tillverkar många kundanpassade lyftverktyg, om det så är till balanslyften AirHandle eller till någon av alla våra kranar eller om det skall hängas i ett skensystem eller monteras i en telfer.

Vi löser de flesta hanteringsförfrågningar, då det gäller vikter upp till ca 300 kg.

## **Utforska vår hemsida för mer information**

*[www.lyftsystem.se](http://www.lyftsystem.se)*

## **Följ oss på LinkedIn**

*HT Lyftsystem AB*

## **Ta en titt på vår Facebook-sida**

*<https://www.facebook.com/lyftsystem.se/>*

## **Följ oss också på Instagram**

*[Instagram.com/ht\\_lyftsystem\\_ab/](https://www.instagram.com/ht_lyftsystem_ab/)*