

Mechcrane VKA-H - Vikarmskranen med integrerad telfer

Vikarmskran med integrerad kättingtelfer för gods upp till 125 kg.

Upptäck den ultimata kombinationen av kraft och smidighet med Mechcrane™ VKA-H vikarmskran. Konstruktionen förenar det bästa av två världar – en lättmanövrerad och ergonomisk vikarmskran, tillsammans med en avancerad frekvensstyrd Mechchain Pro II™ kättingtelfer som är helt integrerad i den yttre kranarmen.

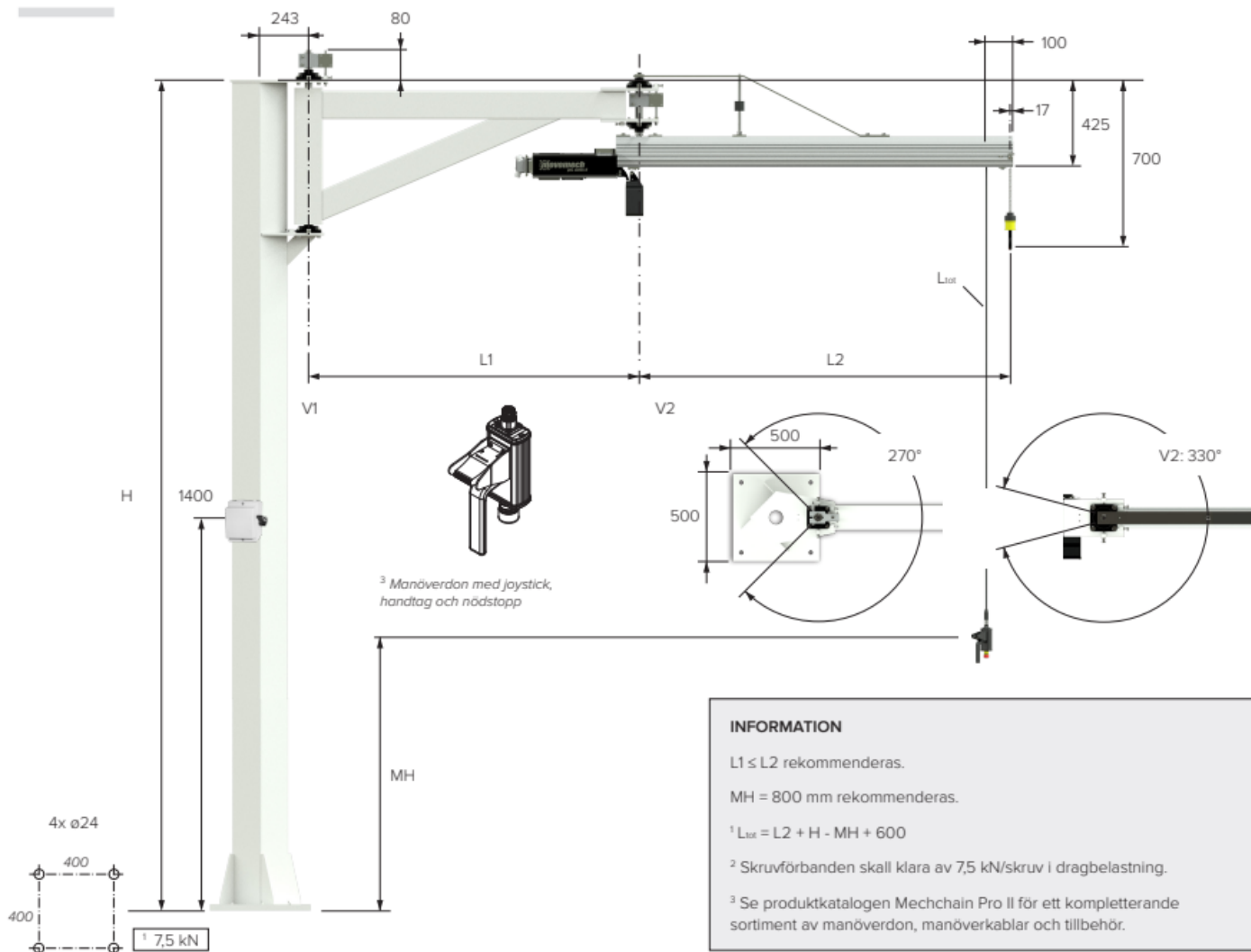
Den integrerade telfern erbjuder en mjuk och steglöst accelererande lyftrörelse, med en imponerande lyfthastighet, som styrs med en joystick. Dessutom är manöverdonet tillverkat i stöttålig aluminium och kan enkelt integreras på ett påmonterat lyftverktyg, vilket ger en bra flexibilitet. Telferns elskåp och motor är installerade på den bakre delen av kranarmen för att minimera rörelsemotståndet vid hantering.

Luftmatning enkel att integrera

Pneumatikkomponenter kan enkelt integreras i svängarmen för luftmatning till pneumatiska lyftverktyg.



VKA-H 125



pos.	#	Höjd H (mm)	Högsta H-700	#	L1(mm)	#	L2 (mm)	Max last. (kg)	#	Längd Ltot (mm)
	Pelare VKA-H			Inre arm		Yttre arm			Manöverkabel	
737144		2750	2050	737130	1200	742887	1300	125	742955	2500
737145		3000	2300	737131	1400	742888	1600	125	742956	3000
737146		3250	2550	737132	1650	742889	1850	125	742957	3500
737147		3500	2800	737133	1900	742890	2100	125	742958	4000
737148		3750	3050						742959	4500
737149		4000	3300	742197	Manöverdon				-	>4500 // Kontakta oss!

Teknisk data

Slaglängd	4000 mm
Spänning	1x230V, N, PE
Motoreffekt	0,37 kW
Säkringsklass	10AT

Teknisk data

Kapslingsklass	IP54
Maskingrupp	3m/M6
Bullernivå	<70dB (A)
Kätting	Ø4x12

Mechcrane VKA-H

- Enkel att manövrera över hela arbetsområdet
- Inbyggd kättingtelfer med frekvensstyrning
- Imponerande lyfthastighet på upp till 16 meter per minut
- Manöverdon - frihängande eller integrerat i utrustningens lyftverktyg
- Utformad för ergonomisk lyfthantering med hög precision
- Stålpelare i pulverlackerat stål i standardutförande eller valfri RAL-kulör

I över 20 år har vi skapat kundunika **speciallösningar**

Vi vill att våra produkter gör nytta, på riktigt.

För att få till en optimal lösning krävs det ganska ofta att vi tar fram kundunika speciallösningar.

Eftersom vi har en hel del grundkomponenter att utgå ifrån, kan det ibland handla om att vi gör enklare anpassningar på det befintliga produkterna. Ganska ofta behövs det dock en kundanpassad speciallösning, då konstruerar och tillverkar vi en lösning som vi vill skall bli ordentligt använd och uppskattad.



RAL 9005 Jet Black