

Mechlift Pro - mångsidig momentupptagande lyft

Mechlift finns i två varianter, Mechlift Pro 100 och Mechlift 150.

Momentupptagande lyft upp till 1000 Nm

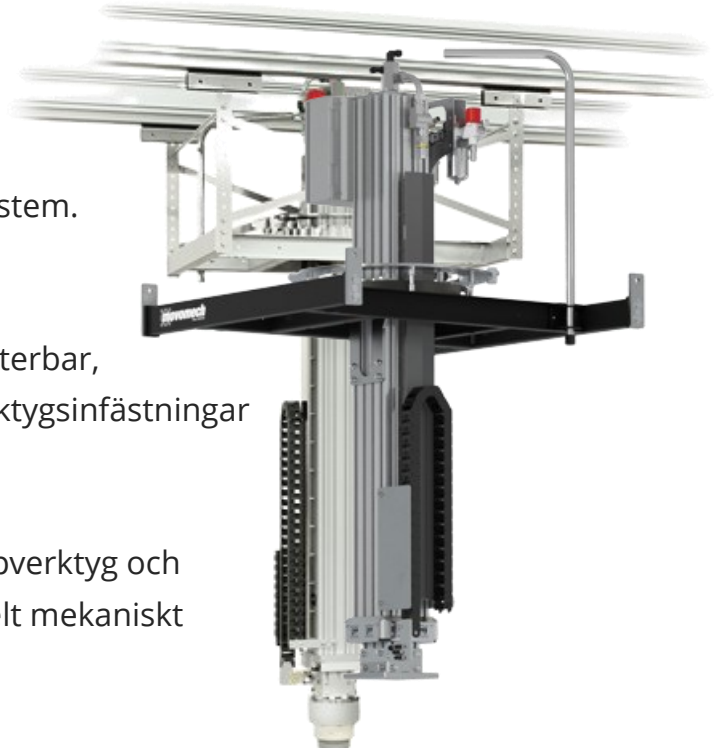
Pneumatisk Mechlift Pro™ är en mångsidig pneumatisk lyftmanipulator som passar för många typer av hanteringslösningar för laster upp till 150 kg. Monteras med fördel i ett skensystem.

Finns som elektrisk eller pneumatisk.

I sin övre infästning kan lyftaren vara fast eller roterbar, och i den nedre delen finns flera varianter av verktygsinfästningar att välja mellan, med eller utan rotation.

Vid verktygsinfästningen kan ett pneumatiskt gripverktyg och dess kontrollodon enkelt integreras. Även ett enkelt mekaniskt verktyg ger en smidig och ergonomisk hantering.

Momentupptagande hjul i lyftpelaren möjliggör belastning utanför lyftarens lodräta lyftaxel.



Pelaryftaren Mechlift Pro™ passar väl i krävande miljöer där krav på hög driftsäkerhet och prestanda råder, som vid monteringsprocesser i fordonsindustrin. Lyftpelaren är uppbyggd av teleskopande aluminiumprofiler som är anodiserade och underhållsfria. Övriga delar är lättåtkomliga för både underhåll och inspektion.

Mechlift Pro - mångsidig momentupptagande lyft

Mechlift finns i två varianter, Mechlift Pro 100 och Mechlift 150.

Produktegenskaper

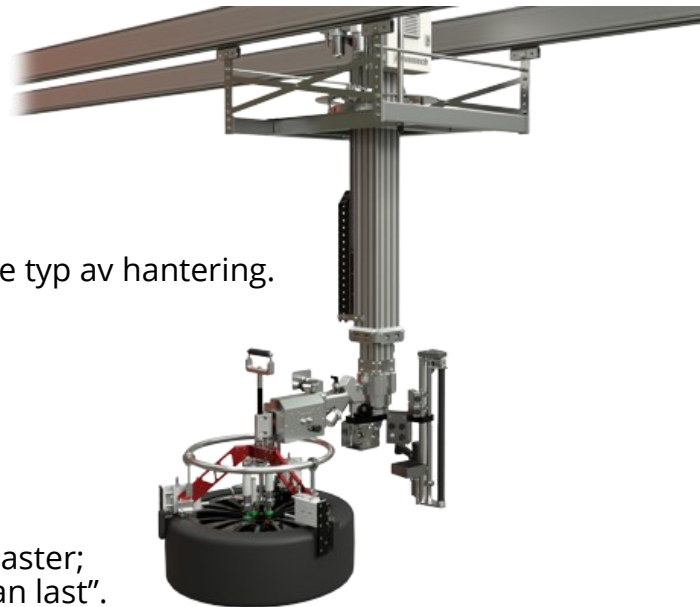
- Underlättar lyft och montering
- Lättmanövrerad och ergonomisk
- Integrerade säkerhetsfunktioner
- Flera pneumatikvarianter för anpassning till varje typ av hantering.

Utbalanserad 2-vikt

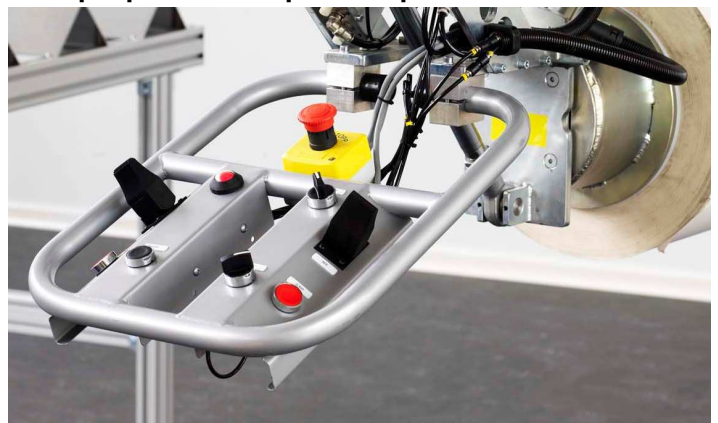
Hantering av en utbalanserad last; med externt styrorgan väljs "Last" eller "Utan last".

Utbalanserad 3-vikt Hantering av två utbalanserade laster; med externt styrorgan väljs "Last 1", "Last 2" eller "Utan last".

Pilotstyrd (varierande vikter) En precis och smidig hantering av varierande laster med hjälp av ett gashandtag eller en lastcell.



Exempel på manöverpanelen på en Mechlift.



Sänkfunktion

Samtliga pneumatikkonfigurationer kan väljas med sänkfunktion för en kontrollerad sänkrörelse. Funktionsvillkor konfigureras av kunden, och beror av den specifika applikationen.

Automotive (AM)

Lasten växlas genom en bistabil ventil, dvs. lastväxlingen sker med impulssignaler. För andra pneumatikkonfigurationer, kontakta oss gärna!

Mechlifit bygger på teleskopande aluminiumprofiler som är anodiserade och därför kräver minimalt underhåll. Mechlifit används främst för lyft och hantering av olika material som rullar, plåtar, dörrar, fönster samt fordonsdetaljer.

Hantering av fönster med vakuumband från liggande till stående eller tvärt om.



Hantering av dörrar, rullar eller annat skivmaterial. Man kan både tilta och rotera produkterna.



Mechlift Pro - mångsidig momentupptagande lyft

Mechlift finns i två varianter, Mechlift Pro 100 och Mechlift 150.



När ni väljer att samarbeta med oss får ni:

Engagemang

Vi involverar oss i ert arbete och er verksamhet för att komma fram till den bästa lösningen för just er.

Effektivitet

Vi jobbar rationellt med er och ser till att ni ska kunna jobba effektivt och produktivt.

Ergonomi

Vi anpassar lösningar som samspelar bra mellan människa, arbetsuppgifter och den omgivande miljön.

Ekonomi

Vi skräddarsyr en ergonomisk lösning till er som är både lätt-hanterlig och kostnadseffektiv.