

## Mobichain - En mobil och flexibel vikarmskran med telfer för en ergonomisk lyfthantering

Med frekventstyrt lyftdon för vikter upp till 100 kg.



**Mobichain** - Är en produkt som kombinerar den mobila vikarmskranens smidighet med snabba, precisa och steglösa lyftrörelser via en integrerad Mechchain Pro.

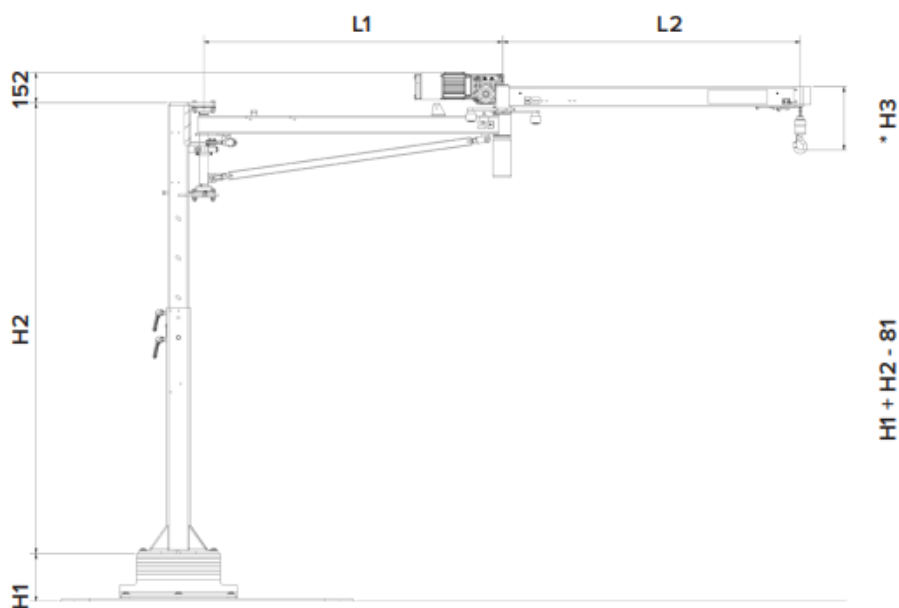
Med ställbar pelarhöjd, mobil eller fast montering, räckvidd på upp till 4 meter och med en lyftkapacitet på upp till 100 kg är Mobichain en lämplig produkt för en hållbar hantering.

Mobichain kombinerar funktion och ergonomi i en modern produktdesign anpassad för framtidens krav och behov. Lyft- och sänkrörelserna kontrolleras via en joystick som kan vara frihängande alternativt integreras i ett gripdon.



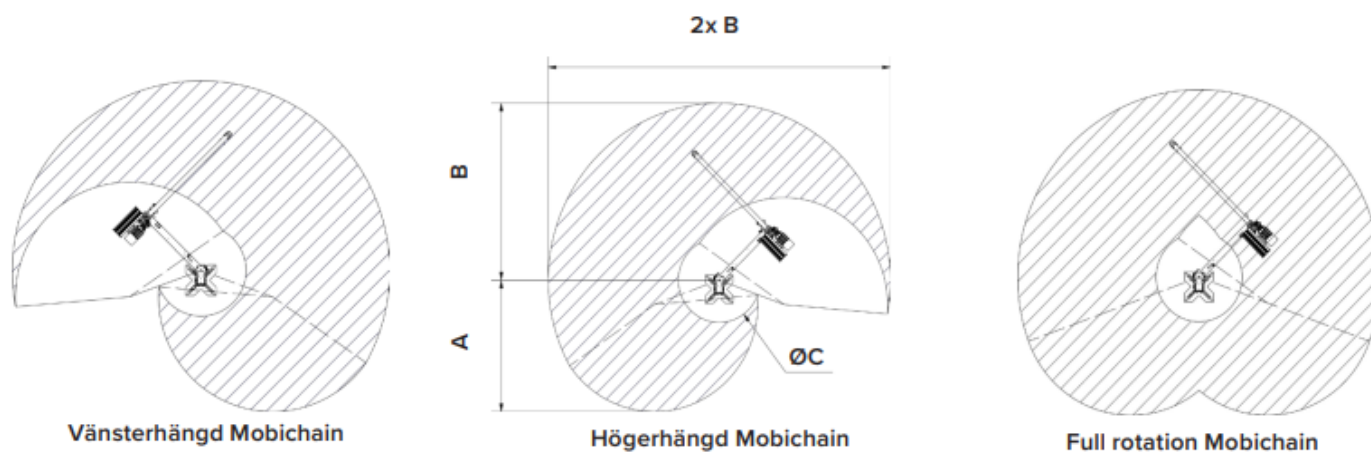
**Med mobil fotplatta** - Det enda som krävs för att göra förflyttningen är en manuell pallvagn.

Genom att välja till en mobil fotplatta blir kranen portabel och kan enkelt flyttas till olika arbetsplatser med minimal ansträngning. Detta gör det möjligt att snabbt anpassa sig till förändrade arbetskrav och ökar arbetsplatsens flexibilitet.



\* Beroende på val av krok, svivel etc.  
Mått påverkas även vid val av spiralslang  
och/eller spiralkabel.

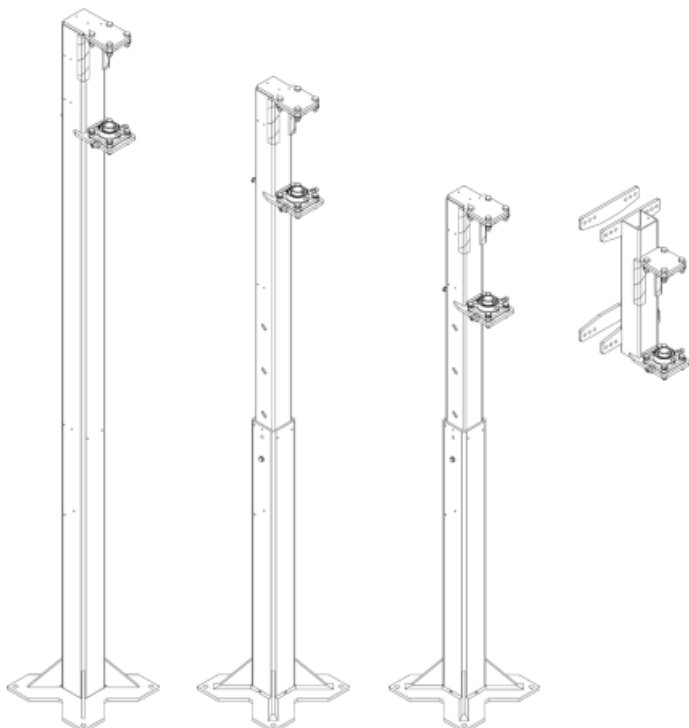
L1	L2	A	B	ØC
1000	1500	1842	2479	1187
1500	1500	2013	2974	783
1500	2000	2513	3471	1348
2000	2000	2684	3966	1044



## PRODUKTEGENSKAPER

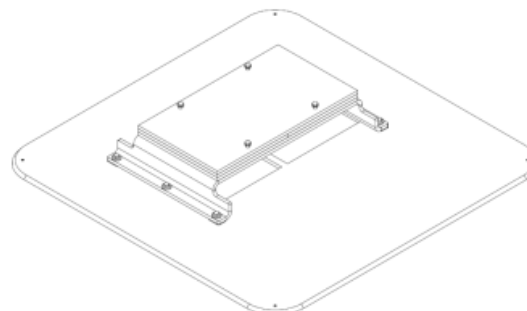
- Mobil lösning med frekvensstyrt lyftdon för mjuka steglösa lyft- och sänkrörelser
- Hög precision i kombination med hög lyfthastighet
- Kontroll via joystick
- Kompakt, låg bygghöjd och tystgående
- Enkelt flyttbar med manuell palltruck
- Anslut till 230V vägguttag
- Radiostyrning som tillval

## 1. Torn / Vägghäste



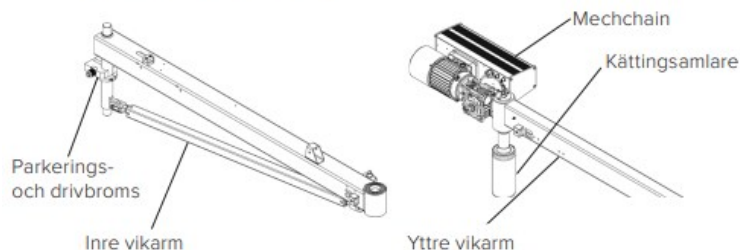
Fast torn	Justerbart torn +500 mm	Justerbart torn	Vägghäste
<b>743953</b>	<b>743254</b>	<b>743253</b>	<b>743255</b>
<b>Max höjd (H2)</b> 3500 mm	<b>Höjd (H2)</b> 2 268 - 3 228 mm	<b>Höjd (H2)</b> 1768 - 2 728 mm	

## 2. Mobil fotplatta



	Vikt	Höjd (H1)	Armar	Kapacitet
<b>743251</b>	5	211 mm	1 m + 1,5 m	100 kg
<b>743418</b>	7	241 mm	1,5 m + 1,5 m	85 kg
<b>743562</b>	10	286 mm	1,5 m + 2 m	70 kg
<b>744929</b>	12	316 mm	2 m + 2 m	55 kg

## 3. Inre och yttre vikarm



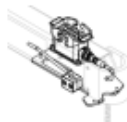
	Längd
<b>744926</b>	1000 mm
<b>744927</b>	1500 mm
<b>744928</b>	2000 mm

	Längd
<b>744772</b>	1500 mm
<b>744773</b>	2000 mm

Yttre vikarm måste vara = eller 500 mm > inre vikarm



**4. Gränssnitt yttre vikarm**



Hängande kabel \*

**744774**



Hängande kabel + Ø10 pneu. \*

**744775**



Spiralkabel

**744776**



Spiralkabel + Ø10 pneu.

**744777**



Ø10 pneu.

**744778**

\* Lägg till styrenhetskabel, M17 2,5 m **742955**

**5. Lyftkrok**



Standardkrok

**731418**

H3 = 320 mm



Säkerhetskrok

**731637**

H3 = 350 mm



Vridbar säkerhetskrok med svivel, el. + pneu

**744779**

H3 = 700 mm

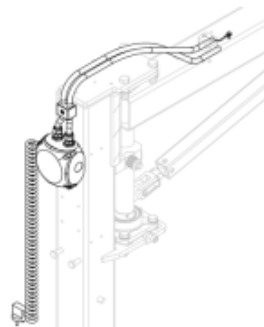


Vridbar säkerhetskrok med svivel, pneu

**744780**

H3 = 700 mm

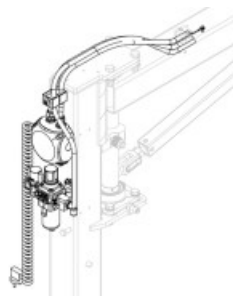
**6. Medieförsörjning**



Medieförsörjning

Elektrisk

**744923**



Medieförsörjning

Elektrisk + Ø10 pneu.

**744924**

## 7. Manöverdon



Styrenhet M17  
**742195**



Styrenhet M17  
med skydd  
**742196**



Styrenhet M17  
med skydd + handtag  
**742197**



Styrenhet M12  
**742192**



Styrenhet M12  
med skydd  
**742194**

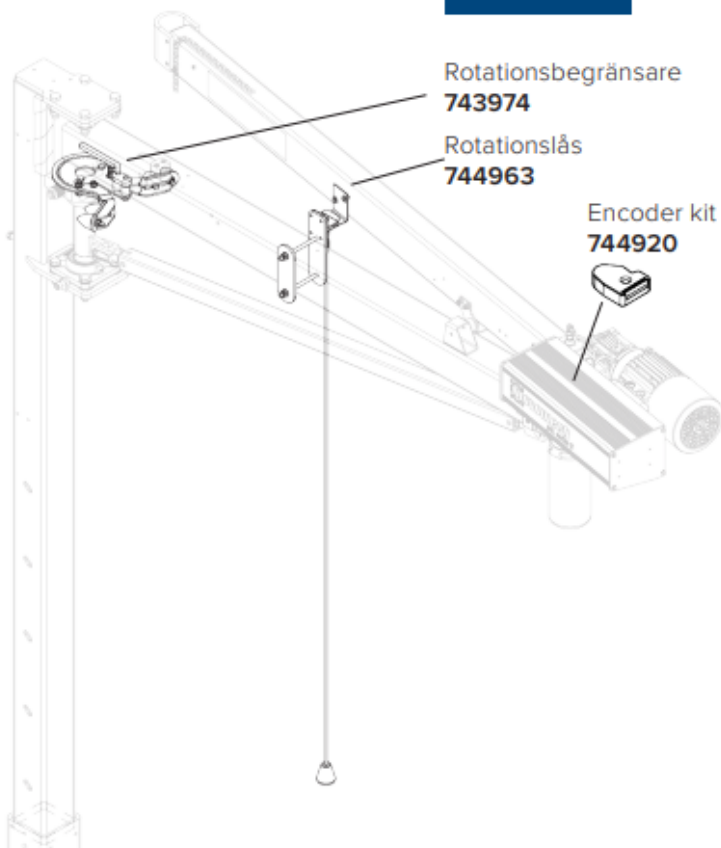


Styrenhet M12  
Separat nödstopp  
**742240**



Styrenhet M12 med skydd  
Separat nödstopp  
**742241**

## 8. Tillbehör

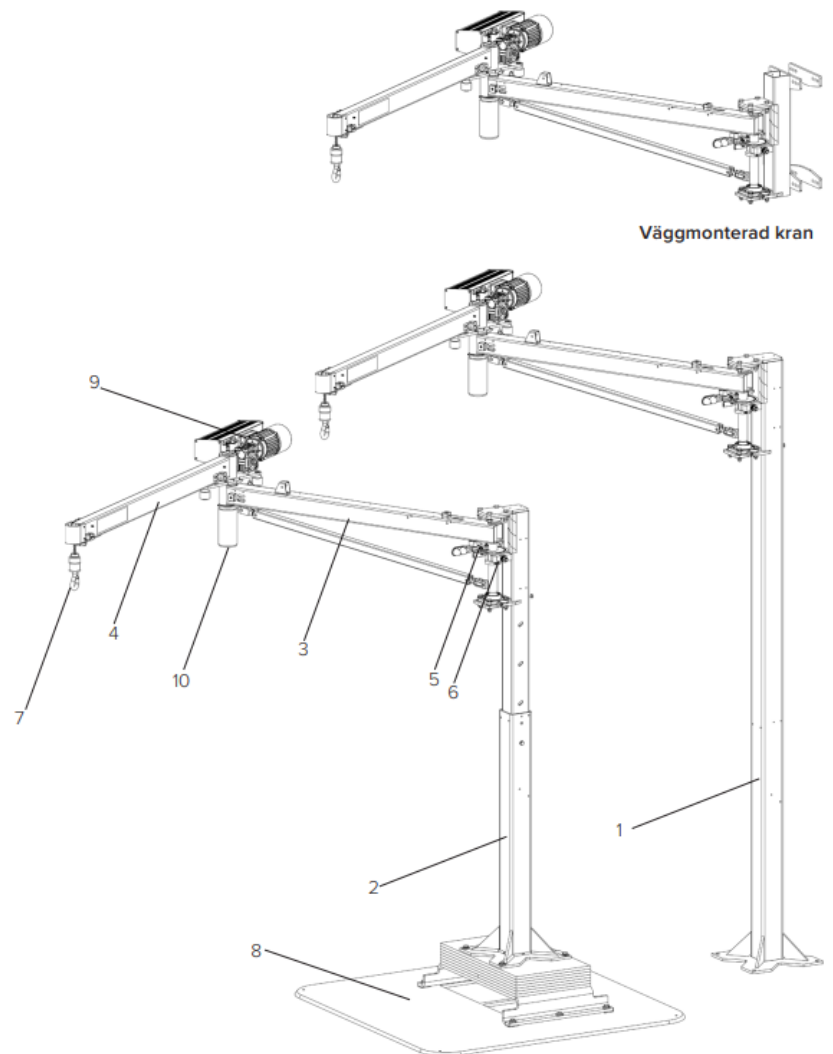


Rotationsbegränsare  
**743974**

Rotationslås  
**744963**

Encoder kit  
**744920**

1. Fast pelare (B Fix)
2. Justerbar pelare (B, B+500)
3. Inre svängarm
4. Yttre svängarm
5. Rotationsbegränsare (tillval)
6. Parkings- och drivbroms
7. Lyftkrok
8. Mobil fotplatta
9. Mechchain
10. Kättingsamlare



Väggmonterad kran

## TEKNISK INFORMATION

- Max. last [kg] 55 - 100
- Max. svängarm räckvidd [mm] 2 000 - 4 000
- Max. pelar längd [mm] 1 768 - 3 228
- Slag [mm] 3 300
- Spänning V 1 x 230V, N, PE