

Mobichain - En mobil och flexibel vikarmskran med telfer för en ergonomisk lyfthantering

Med frekventstyrt lyftdon för vikter upp till 100 kg



Mobichain - Är en produkt som kombinerar den mobila vikarmskranens smidighet med snabba, precisa och steglösa lyft-rörelser via en integrerad Mechchain Pro.

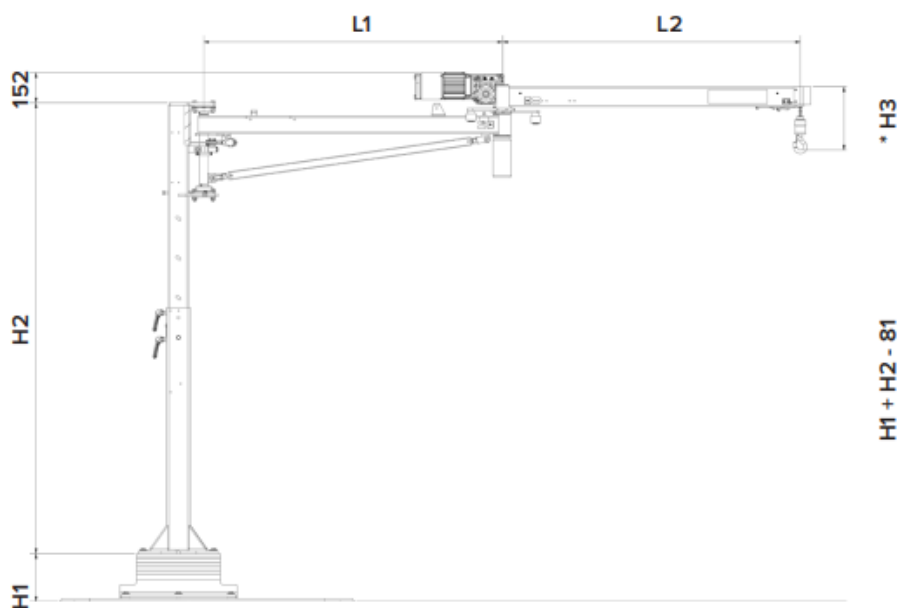
Med ställbar pelarhöjd, mobil eller fast montering, räckvidd på upp till 4 meter och med en lyftkapacitet på upp till 100 kg är Mobichain en lämplig produkt för en hållbar hantering.

Mobichain kombinerar funktion och ergonomi i en modern produktdesign anpassad för framtidens krav och behov. Lyft- och sänkrörelserna kontrolleras via en joystick som kan vara frihängande alternativt integreras i ett gripdon.



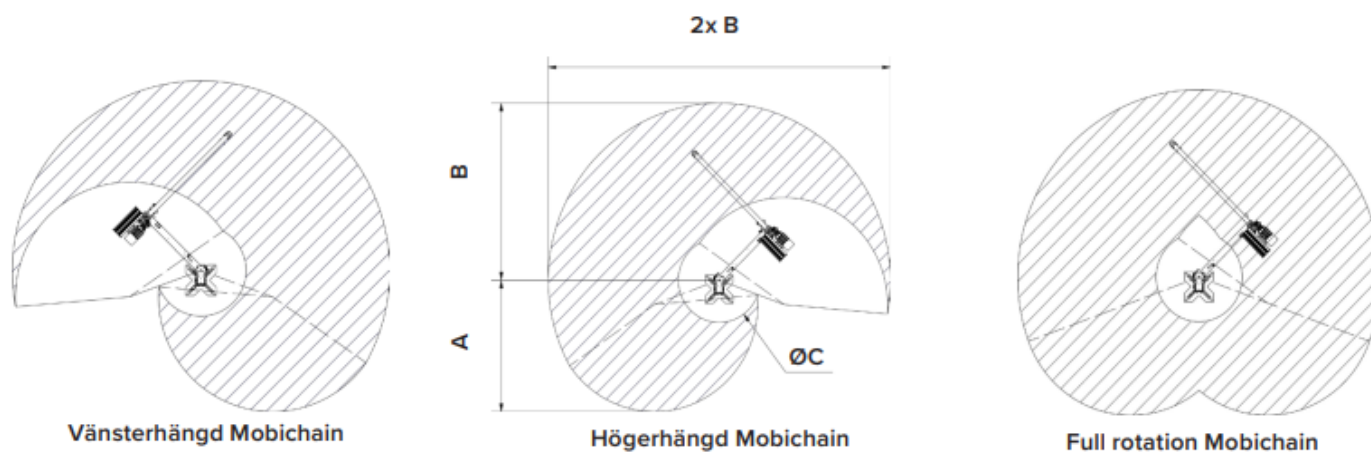
Med mobil fotplatta - Det enda som krävs för att göra förflyttningen är en manuell palltruck.

Genom att välja till en mobil fotplatta blir kranen portabel och kan enkelt flyttas till olika arbetsplatser med minimal ansträngning. Detta gör det möjligt att snabbt anpassa sig till förändrade arbetskrav och ökar arbetsplatsens flexibilitet.



* Beroende på val av krok, svivel etc.
Mått påverkas även vid val av spiralslang
och/eller spiralkabel.

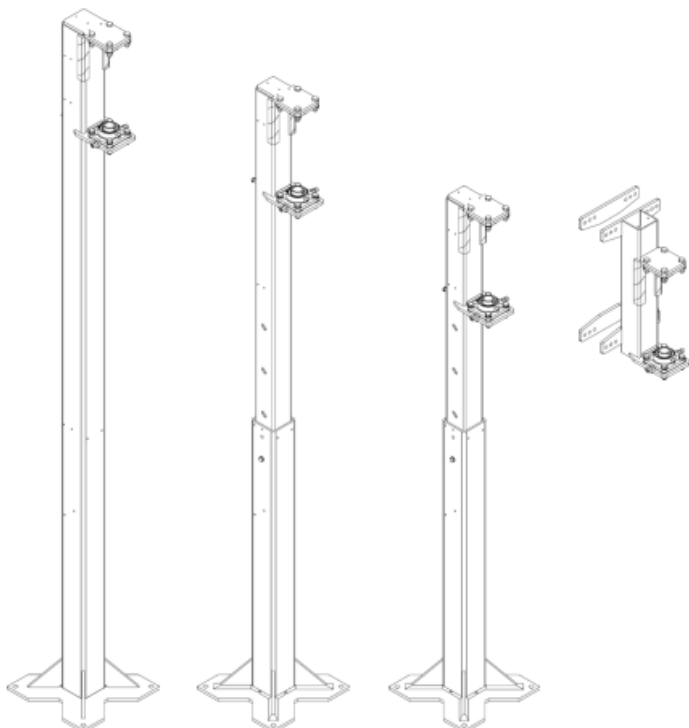
L1	L2	A	B	ØC
1000	1500	1842	2479	1187
1500	1500	2013	2974	783
1500	2000	2513	3471	1348
2000	2000	2684	3966	1044



PRODUKTEGENSKAPER

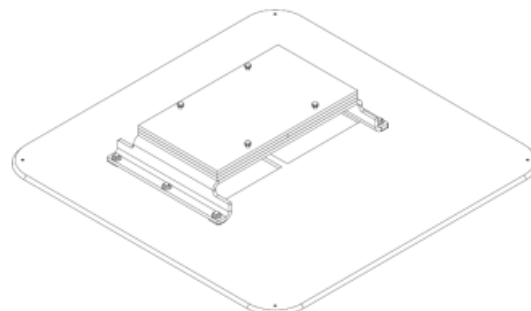
- Mobil lösning med frekvensstyrt lyftdon för mjuka steglösa lyft- och sänkrörelser
- Hög precision i kombination med hög lyfthastighet
- Kontroll via joystick
- Kompakt, låg bygghöjd och tystgående
- Enkelt flyttbar med manuell palltruck
- Anslut till 230V vägguttag
- Radiostyrning som tillval

1. Torn / Vägghäste



Fast torn	Justerbart torn +500 mm	Justerbart torn	Vägghäste
743953	743254	743253	743255
Max höjd (H2) 3500 mm	Höjd (H2) 2 268 - 3 228 mm	Höjd (H2) 1768 - 2 728 mm	

2. Mobil fotplatta



	Vikt	Höjd (H1)	Armar	Kapacitet
743251	5	211 mm	1 m + 1,5 m	100 kg
743418	7	241 mm	1,5 m + 1,5 m	85 kg
743562	10	286 mm	1,5 m + 2 m	70 kg
744929	12	316 mm	2 m + 2 m	55 kg

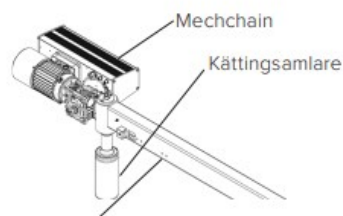
3. Inre och yttre vikarm



Parkerings-
och drivbroms

Inre vikarm

	Längd
744926	1000 mm
744927	1500 mm
744928	2000 mm



Mechchain

Kättingsamlare

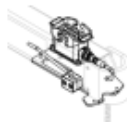
Yttre vikarm

	Längd
744772	1500 mm
744773	2000 mm

Yttre vikarm måste vara = eller 500 mm > inre vikarm



4. Gränssnitt yttre vikarm



Hängande kabel *

744774



Hängande kabel + Ø10 pneu. *

744775



Spiralkabel

744776



Spiralkabel + Ø10 pneu.

744777



Ø10 pneu.

744778

* Lägg till styrenhetskabel, M17 2,5 m **742955**

5. Lyftkrok



Standardkrok

731418

H3 = 320 mm



Säkerhetskrok

731637

H3 = 350 mm



Vridbar säkerhetskrok med svivel, el. + pneu

744779

H3 = 700 mm

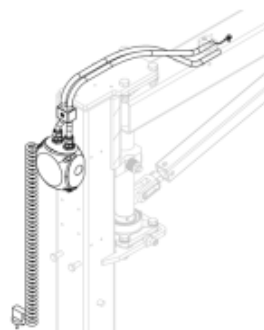


Vridbar säkerhetskrok med svivel, pneu

744780

H3 = 700 mm

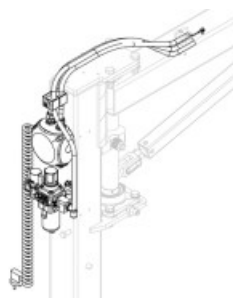
6. Medieförsörjning



Medieförsörjning

Elektrisk

744923



Medieförsörjning

Elektrisk + Ø10 pneu.

744924

7. Manöverdon



Styrenhet M17
742195



Styrenhet M17
med skydd
742196



Styrenhet M17
med skydd + handtag
742197



Styrenhet M12
742192



Styrenhet M12
med skydd
742194

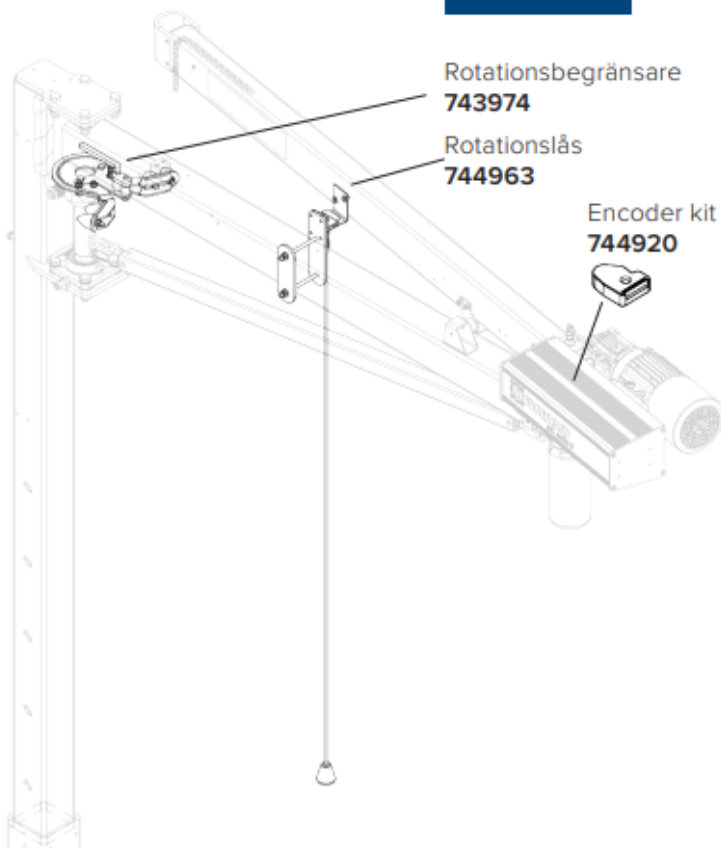


Styrenhet M12
Separat nödstopp
742240



Styrenhet M12 med skydd
Separat nödstopp
742241

8. Tillbehör

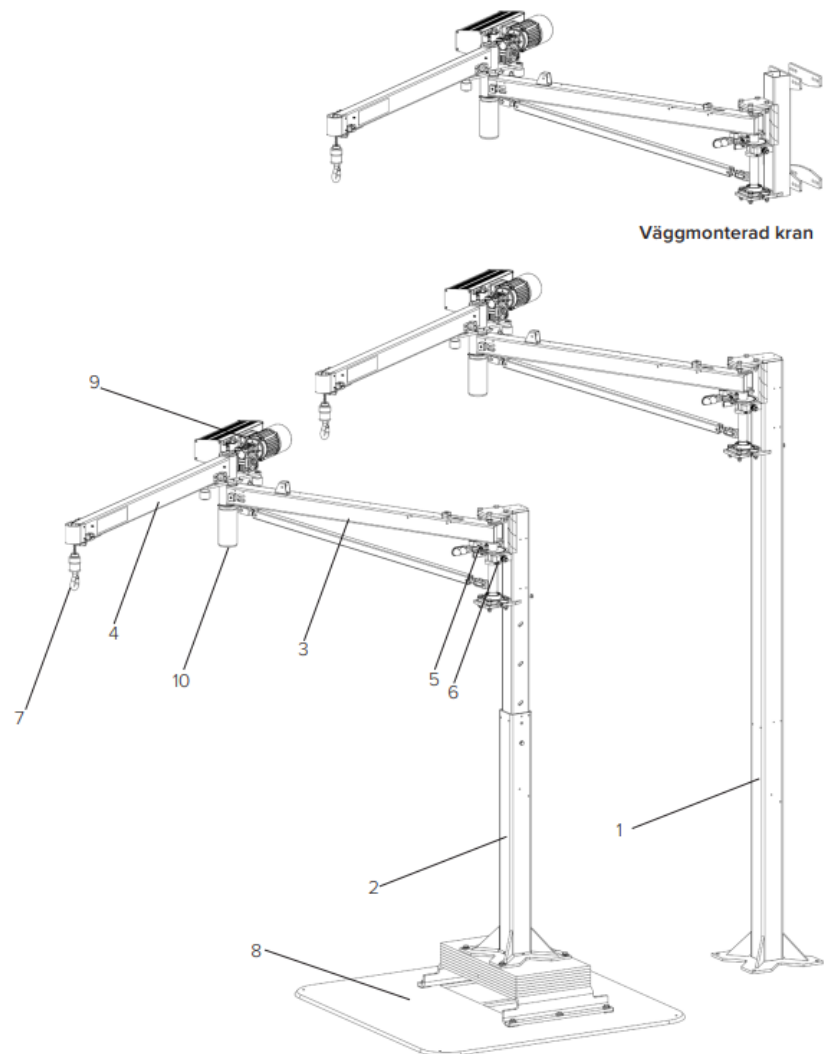


Rotationsbegränsare
743974

Rotationslås
744963

Encoder kit
744920

1. Fast pelare (B Fix)
2. Justerbar pelare (B, B+500)
3. Inre svängarm
4. Yttre svängarm
5. Rotationsbegränsare (tillval)
6. Parkings- och drivbroms
7. Lyftkrok
8. Mobil fotplatta
9. Mechchain
10. Kättingsamlare



TEKNISK INFORMATION

- Max. last [kg] 55 - 100 Max. svängarm räckvidd [mm] 2 000 - 4 000
- Max. pelar längd [mm] 1 768 - 3 228
- Slag [mm] 3 300 Spänning V 1 x 230V, N, PE
- Spänning V 1 x 230V, N, PE