

Mobila och anpassningsbara elektriskt batteridrivna lyftvagnar. De kompletteras här med några av våra kundanpassade vakuumgripdon

Den här fantastiska kombinationen gör det möjligt att hantera ert gods från vertikalt till horisontellt eller tvärtom.

Upptäck vårt imponerande utbud av lyftvagnar som är skapade för att förena funktionalitet och flexibilitet på ett fantastiskt sätt.

Med varierande bredder, höjder och längder att välja mellan och små eller stora hjul är möjligheterna obegränsade när du skapar din helt anpassade lyftvagn. Dina behov formar den slutgiltiga lyftvagnens utseende. Lyftvagnarna är svensktillverkade och utmärker sig för sin ergonomi med låg egenvikt och lättrullade hjul.

Lyftvagnarna är utrustade med en centralbroms och en smidig 3-stegsbroms som även fungerar som en riktningsspärr på bakhjulen. Denna design gör vagnarna mycket enkla att manövrera. Vi erbjuder lyftvagnar i både lackerat och rostfritt utförande.

Den robusta skruvdriften i lyftpelaren garanterar pålitlighet och hållbarhet över många år av användning. Dessutom har alla lyftvagnar en inbyggd frikopplingsfunktion som fungerar som ett effektivt tipp- och klämskydd. Denna smarta funktion kopplar automatiskt ifrån sänkrörelsen om lasten skulle hindras vid sänkning, vilket säkerställer en trygg och effektiv användning.



Vagnarna är elektriskt batteridrivna som inte bara ger kraftfull prestanda, utan även en enastående användarvänlighet. De kräver minimalt underhåll för att fortsätta prestera på toppnivå.

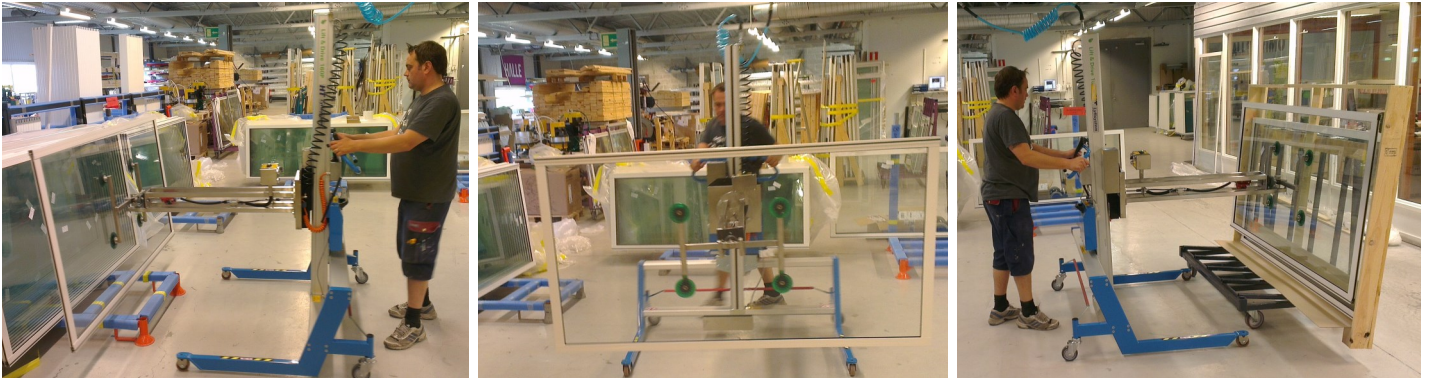
Skapa din perfekta P-vagn med vårt flexibla modulsystem!



Du kan enkelt välja den för er idealiska längden och bredden på benen, samt höjden på pelaren för att passa er exakta användning. Som ett fantastiskt alternativ erbjuder vi också en innovativ teleskopisk pelare, som kan fördubbla lyfthöjden.

Lyftvagnar som anpassas efter era behov - här med kundanpassade vakuumbgripdon

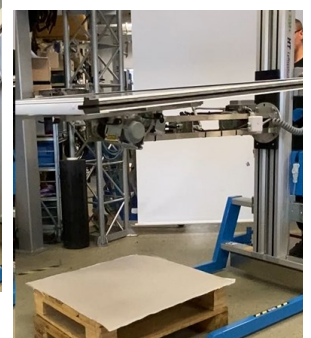
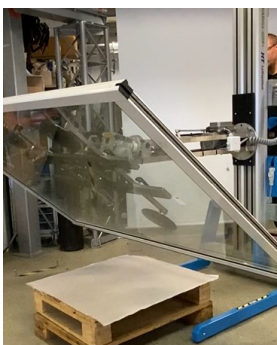
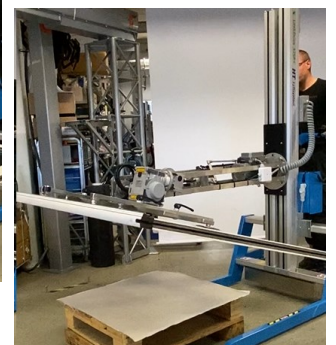
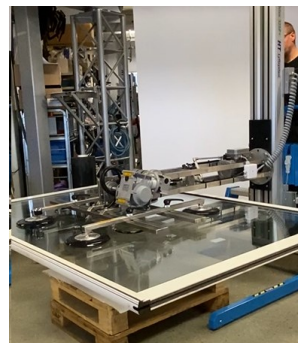
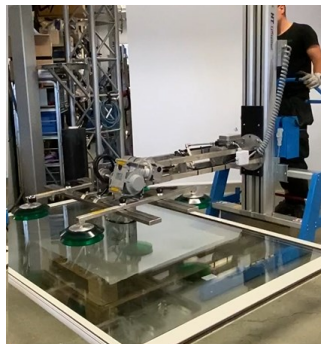
Med den mobila lyftvagnen kan ni lyfta, förflytta, hantera och tilta ert gods på ett sätt som är smidigt, säkert, ergonomiskt och väldigt effektivt.



För en bra hantering av vertikalt stående glasrutor eller annat tätt gods finns denna fantastiska lösning - en lyftvagn i kombination med ett skräddarsytt vakuumbgripdon. Verktöget kan anpassas för att hantera olika typer av gods, vilket gör det användbart inom en mängd olika branscher och applikationer.

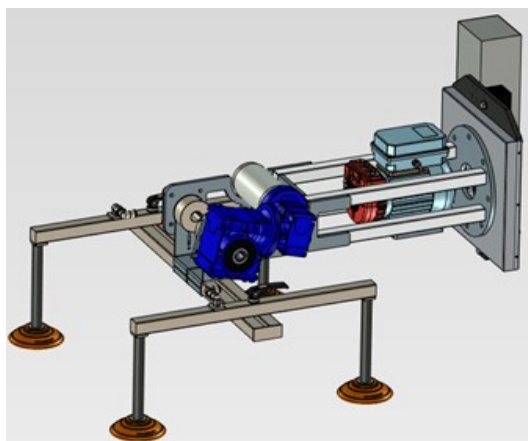
Vagnen på bilderna är skräddarsydd med breda ben, vilket ger vagnen förmågan att gränsla en 1200 mm pall. Resultatet är en hantering av även stort gods med en väldigt smidighet och effektivitet.

Genom att minska behovet av manuell hantering minskar ni risken för olyckor och skador på arbetsplatsen.

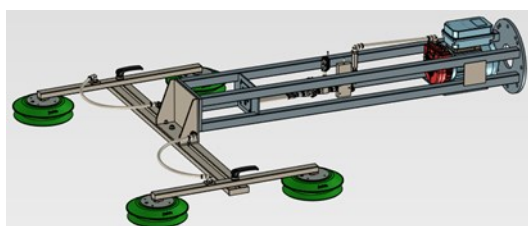


Med vårt vakuumbgripdon har ni ett verktyg med en väldigt bra förmåga att lyfta, men också ett verktyg som har en utmärkt förmåga att tilta. Med denna lösning kan du enkelt placera glaset eller annat tätt gods i en upprätt position.

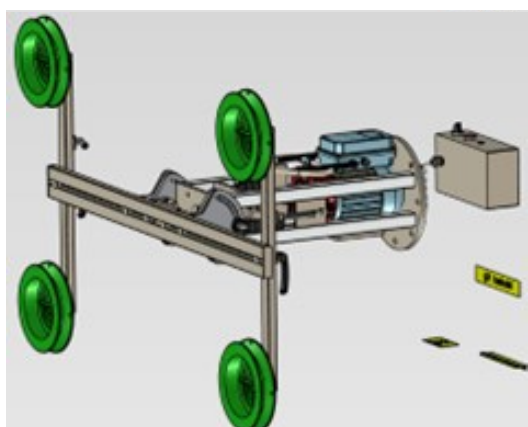
Nedan kan du se några vakuumpverktyg som vi har utvecklat:



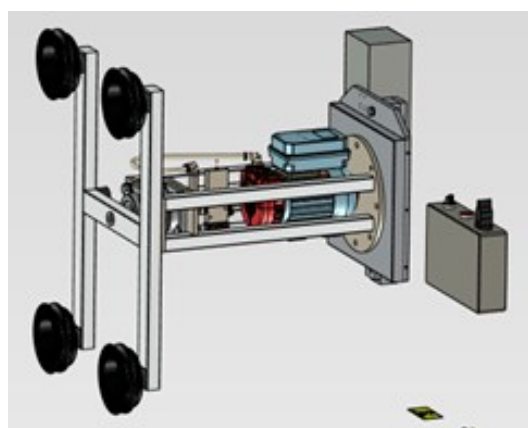
24VDC Vakuump, med justerbara sugkoppar och tilt 0-180° kring y-axel, vrid 0-360° kring x-axel.



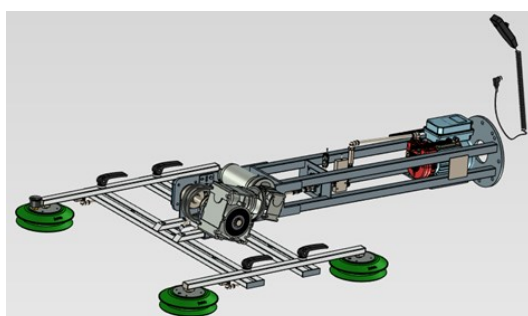
24VDC Vakuump, med justerbara sugkoppar / (rotation 0-360° kring x-axel).



24VDC Vakuump, med justerbara sugkoppar och tilt 45-90-135° kring y-axel.



24VDC Vakuump, med fast sugkoppsram, vrid 360° kring x-axel.



24VDC Vakuump, med justerbara sugkoppar och tilt 0-180° kring y-axel.

Anpassningsbara lyftvagnar med kundanpassade vakuumverktyg skapat för en snabb och smart hantering av täta material

Denna lösning spar tid och arbetskraft och minskar arbetsrelaterad skador vilket resulterar i minskade kostnader och ökad lönsamhet för er.

Här ser ni glashantering på Spårvägen med en behovsanpassad lyftvagn med ett vakuumgripdon, speciellt utformat för att göra glasbytet på spårvagnarna till en smidig och effektiv process. Lyfta, vrida, rotera, och förflytta utan ansträngning.

Våra lyftvagnar har en ergonomisk design som gör dem bekväma och användarvänliga. Flera säkerhetsfunktioner är inbyggda för att garantera användarens och lastens säkerhet. Alla våra lyftvagnsmodeller är försedda med en säkerhetsmekanism som omedelbart avbryter lyftprocessen om verktyget stöter på ett hinder under sänkning.



Säker, effektiv och ergonomisk hantering vid demontering, montering och avlastning av dörrar med en behovsanpassad lyftvagn och ett kundanpassat vakuumgripdon för att byta rutor på spårvagnarna.

Lyfta, förflytta och tilta med vår lyftvagn som är elektriskt batteridrivnen

Här med kundanpassat vakuumgripdon med en vridbar modul för precisionspositionering.



Med vårt skräddarsydda vakuumgripdon och den mobila lyftvagnen erbjuds en ergonomisk, effektiv och säker hantering. Vårt vakuumgripdon är inte bara enastående när det kommer till lyftkapacitet, utan utmärker sig även genom sin förmåga att tilta ert täta gods med imponerande precision. En smart lösning för ökar produktivitet, genom att möjliggöra en smidigare hantering av stora och otympliga objekt.



Lyft, vänd och rotera med full kontroll

Våra avancerade vakuumgripdon öppnar upp en värld av möjligheter för skräddarsydda lösningar, där du kan lyfta, vända och rotera ert gods med överlägsen precision. Med en 24V pump garanterar vi en effektiv och pålitlig prestanda.

Hantera ert gods med full kontroll

Vår tiltfunktion ger dig flexibiliteten att finjustera vinkeln och se till att ditt gods alltid är stadigt placerat i den optimala positionen.

Kraft, kontroll och prestanda i en enda enhet.

