

Mobila högkvalitativa lyftvagnar som är tillverkade i Sverige

Lyftvägarna är elektriskt batteridrivna och lyftvagnarna är väldigt användarvänliga och lättskötta. Mobila lyftlösningar med verktyg anpassat till dina förutsättningar.



Lyftvagnar för att på ett enkelt sätt hantera, lyfta och rotera olika gods. Vagnarna är uppdelade i fem olika serier, **PRX, P, DC, IE** och **E**, var och en med sina unika fördelar och anpassningsmöjligheter.

PRX och P-vagnarna är mest flexibla och förberedda för kund Anpassningar. Vi kan erbjuda ett brett tillvalssortiment samt att det finns ett stort antal standardverktyg.

Lyftvagnarna är vanligtvis elektriskt batteridrivna, med undantag för ATEX miljöer.

Lyftvagnarna är användarvänliga och kräver mycket lite service och underhåll. Lyftpelaren har skruvdrift, vilket gör vagnarna mycket pålitliga och tåliga för många års användning.

Samtliga lyftvagnar har inbyggd frikopplingsfunktion som fungerar som ett tipp- och klämskydd. Funktionen frikopplar automatiskt sänkrörelsen om lasten hindras vid sänkning.

Samtliga lyftvagnar finns i både lackat och rostfritt utförande samt i ESD-versioner.



Vagnarna är CE-märkta.

PRX-vagnarna för laster upp till 225 kg

PRX-vagnarna finns i variabla bredder, höjder och längder. Det erbjuder näst intill obegränsade möjligheter till att byggas ihop helt anpassat till ert behov. Behovet bestämmer utseendet på den slutgiltiga lyftvagnen.

Lyftpelarna kan fås i olika standardhöjder, de kan även tillverkas enligt önskemål. Det finns även en teleskopisk lyftpelare tillgänglig för att dubbla lyfthöjden och samtidigt inte göra vagnen för hög.

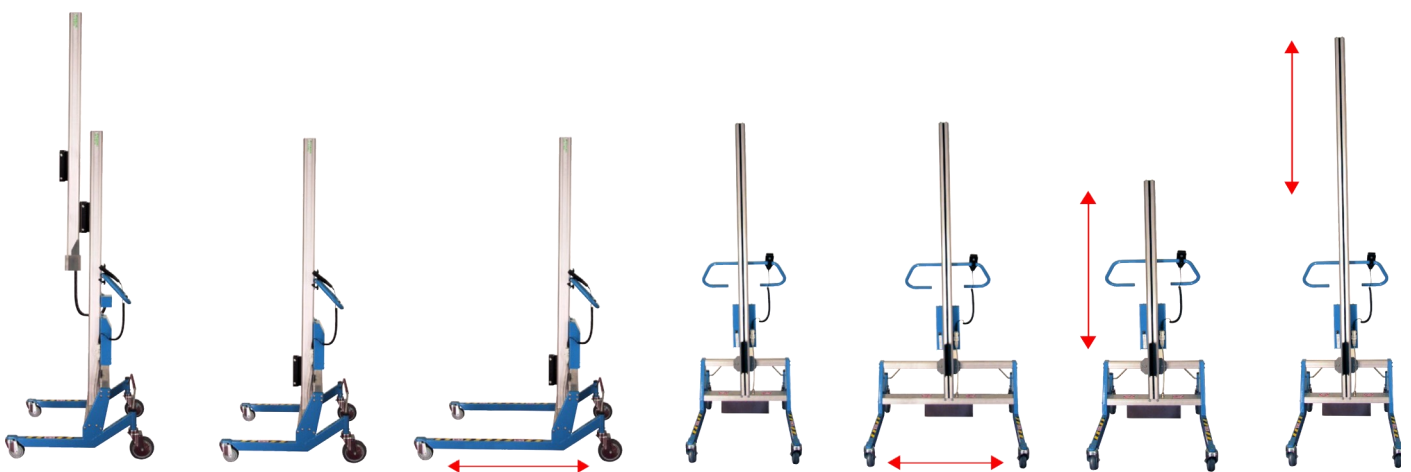
Lyftvagnarna finns tillgängliga i olika lyftkapaciteter, nämligen 90 kg, 130 kg, 175 kg och 225 kg, och är optimerade för att erbjuda det bästa förhållandet mellan egenvikt och lastvikt. Vi erbjuder hjul i varierande storlekar och material för att möta olika behov.

Vårt sortiment inkluderar ett omfattande utbud av standardverktyg såsom lastflak, gafflar, kontroll- och räknevåg samt kläm- och vridverktyg som säkert och effektivt håller om godset medan det lyfts och vrider. För specifika behov har vi även pneumatiska expandrar, särskilt lämpliga för exempelvis rullhantering där lyft och vridning i kärnan krävs.

Utöver vårt standardutbud har vi förmågan att skräddarsy verktyg efter kundens specifika behov och önskemål.

PRX-vagnarna är utrustade med en centralbroms samt en 3-stegsbroms som fungerar som en riktningsspärr på bakhjulen vilket gör de mycket lättmanövrerade.

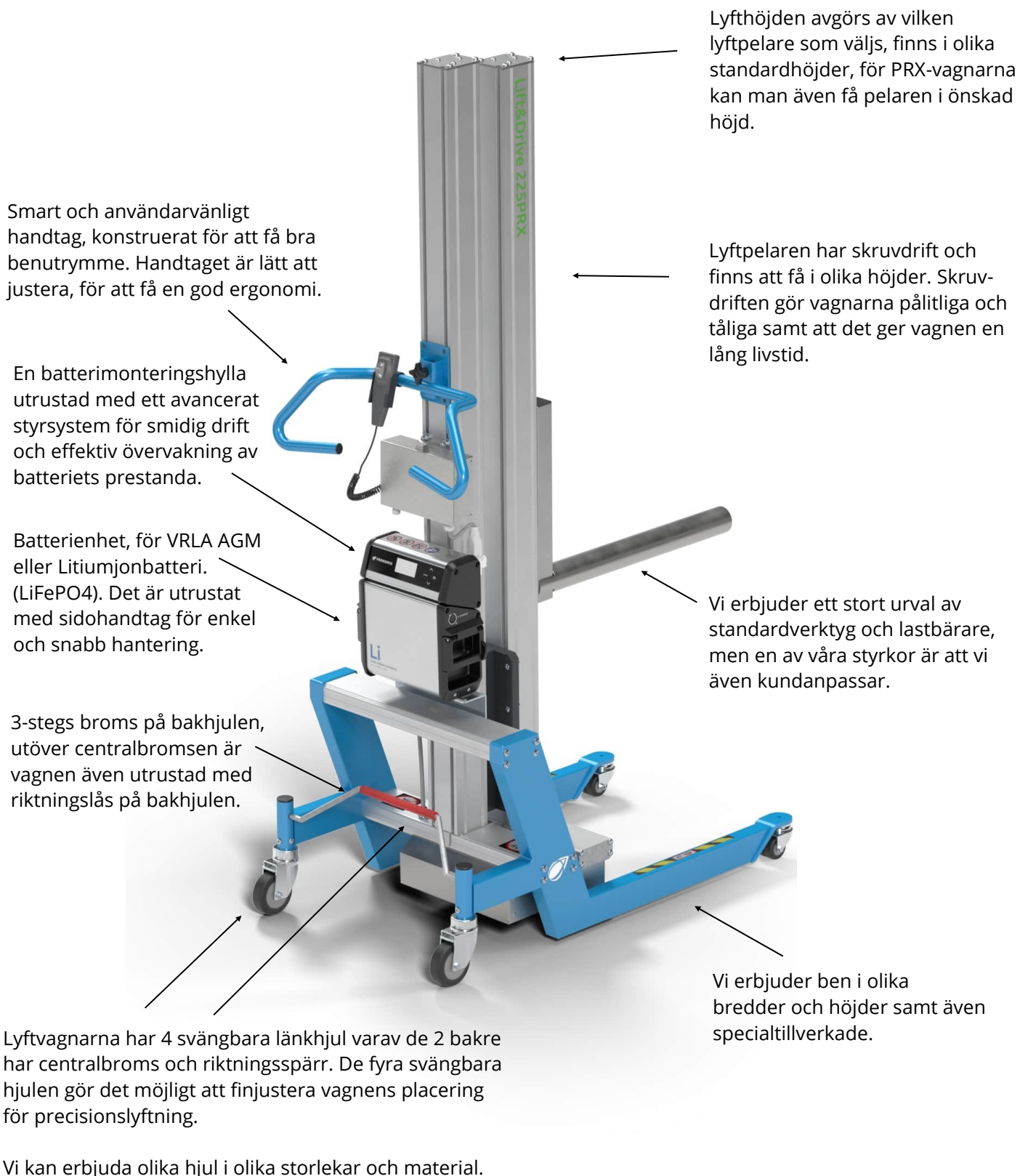
PRX-vagnarna är modulbyggda, anpassa lyftvagnen till dina behov!



Samtliga lyftvagnar har inbyggd frikopplingsfunktion som fungerar som ett tipp- och klämskydd. Funktionen frikopplar automatiskt sänkrörelsen om lasten hindras vid sänkning.

Öka er produktivitet med PRX-vagnarna

Användarvänliga och lättskötta



Lyfthöjden avgörs av vilken lyftpelare som väljs, finns i olika standardhöjder, för PRX-vagnarna kan man även få pelaren i önskad höjd.

Smart och användarvänligt handtag, konstruerat för att få bra benutrymme. Handtaget är lätt att justera, för att få en god ergonomi.

Lyftpelaren har skruvdrift och finns att få i olika höjder. Skruvdriften gör vagnarna pålitliga och tåliga samt att det ger vagnen en lång livstid.

En batterimonteringshylla utrustad med ett avancerat styrsystem för smidig drift och effektiv övervakning av batteriets prestanda.

Batterienhet, för VRLA AGM eller Litiumjonbatteri. (LiFePO4). Det är utrustat med sidohandtag för enkel och snabb hantering.

Vi erbjuder ett stort urval av standardverktyg och lastbärare, men en av våra styrkor är att vi även kundanpassar.

3-steps broms på bakhjulen, utöver centralbromsen är vagnen även utrustad med riktningsspärr på bakhjulen.

Lyftvagnarna har 4 svängbara länkhjul varav de 2 bakre har centralbroms och riktningsspärr. De fyra svängbara hjulen gör det möjligt att finjustera vagnens placering för precisionslyftning.

Vi erbjuder ben i olika bredder och höjder samt även specialtillverkade.

Vi kan erbjuda olika hjul i olika storlekar och material.

325P - den ultimata lyftvagnen för imponerande lasthantering upp till 325 kg

Lyftvagnen 325P utmanar gränserna för vad som är möjligt. Med en imponerande kapacitet hanterar den smidigt olika laster upp till 325 kg och skräddarsys för varje unik arbetsuppgift.

325P erbjuder nästan obegränsade konfigurationsalternativ för att skapa en lyftlösning som är helt anpassad efter era behov. Välj mellan olika standardhöjder på lyftpelarna eller begär en specialtillverkad version. Anpassa hjulen efter dina krav med alternativ som fasta hjul eller lågbyggda hjul.

Vi tar det ett steg längre genom att erbjuda kundspecifika lyftverktyg som är skräddarsydda för att komplettera 325P perfekt efter era behov.

Utrustad med en centralbroms och en innovativ 3-stegsbroms som fungerar som en riktningsspärr på bakhjulen, gör 325P-vagnen till enastående lätthanterlig.

Modulbyggd och flexibel - 325P anpassas helt efter era unika behov.



Samtliga lyftvagnar har inbyggd frikopplingsfunktion som fungerar som ett tipp- och klämskydd. Funktionen frikopplar automatiskt sänkrörelsen om lasten hindras vid sänkning.

325P är mångsidig och kan monteras ihop efter behov

1. Benpar kan fås i olika längder och bredder
2. Elektronikenhet
3. Manöverdosa
4. Manöverdoshållare
5. Pelare med skruvdrift
6. Mellandel som kan fås i olika bredder
7. Centralbroms med riktningsspärr
8. Handtag, går lätt att justera till rätt höjd



Ett urval av verktyg till lyftvagnarna PRX och P



Pneumatisk expander, lyfter i centrum den är vidbar 360°.



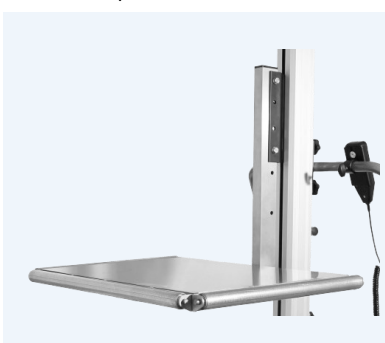
Flak med V-block, kombinerat med snurrskivan roterar V-blocket så att rullen kan positioneras rätt.



Lyftbom - enkelt och perfekt för hantering av liggande rullar. Kan fås i olika storlekar.



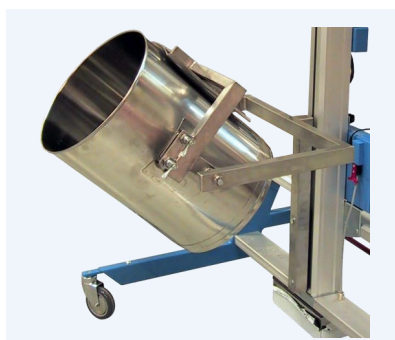
Vågflak med räkne- och kontrollfunktioner.



Lastflak med kantrullar, kantrullar kan fås på en till tre sidor.



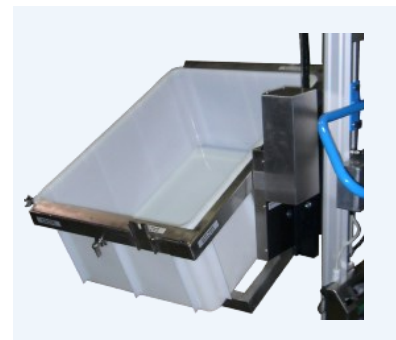
Rullflak med låsning, finns med både sido- och frontmatning.



Kundanpassat klämverktyg med tippfunktion.



Lyftgaffel som kan anpassas efter behov.



Kundanpassat klämverktyg som kan vridas 360°.

DC - Lyftvagnar för effektiv hantering av servrar och batterisystem

För en säker, ergonomisk och effektiv hantering som kan utföras av en person

Med en server- och batterilyftvagn effektiviserar ni inte bara arbetet utan minskar även risken för personskador och skador på utrustningen i datacentret. Manuella lyft och förflyttning av server-enheter och batterier utgör en betydande risk i arbetsmiljön. Dessa enheter är inte bara tunga, vilket kräver två eller fler medarbetare för hantering, utan de är också kostsamma och känsliga för skador vid eventuella fall.

Genom att integrera en server- och batterilyftvagn blir hanteringen säker, effektiv och omvandlas till en ergonomiskt gynnsam enmansuppgift. Lyftvagnarna är konstruerade med lätthet i manövrering, även i trånga gångar, tack vare deras kompakta och lättviktiga design med en minimal svängradie. Med exakt och steglös kontroll över lastplanet når de specialkonstruerade lastplanen enkelt från de lägsta ställenheterna till de högsta positionerna. Detta möjliggör smidig montering och avlägsnande av servrar och batterier. Eftersom varje datacenter har sina unika behov erbjuder vi lyftvagnar uppbyggda enligt ett modulkoncept. Modulkonceptet ger er flexibiliteten att skapa er idealiska lyftvagn genom att välja de komponenter och tillbehör som passar er anläggning bäst.



Lyftvagnarna finns för en lyftkapacitet på max 150 kg.

Samtliga lyftvagnar har inbyggd frikopplingsfunktion som fungerar som ett tipp- och klämskydd. Funktionen frikopplar automatiskt sänkrörelsen om lasten hindras vid sänkning.

Lyftvagnar för hantering av servrar och batterier

Överbelastningsskydd

Förhindrar hantering av för tung last. Detta eliminerar risken för skador på både personal och utrustning på grund av överbelastning.

Teleskopisk lyftpelare

Möjliggör manövrering genom låga dörröppningar och når samtidigt högt. Ökad lyfthastighet.

Olika flak för olika behov

Skjutbart flak för att överbrygga mellanrummet mellan lyftvagnen och servern +/-150mm.

Fast flak för enkel hantering.

Uppladdningsbara batterier

Lyftrörelsen drivs med uppladdningsbara batterier.

Svängbara hjul

Manövreringen blir stabil och komfortabel även i trånga utrymmen.

Justerbart handtag

Enkel justering för att passa den aktuella användaren på bästa sätt. Minskar belastningen på muskler och leder.

Flyttbar handkontroll hållare

För att passa både vänster- och högerhänta.

Steglös kontroll

Med den avtagbara steglösa handkontrollen, lyfter och sänker ni med precision.



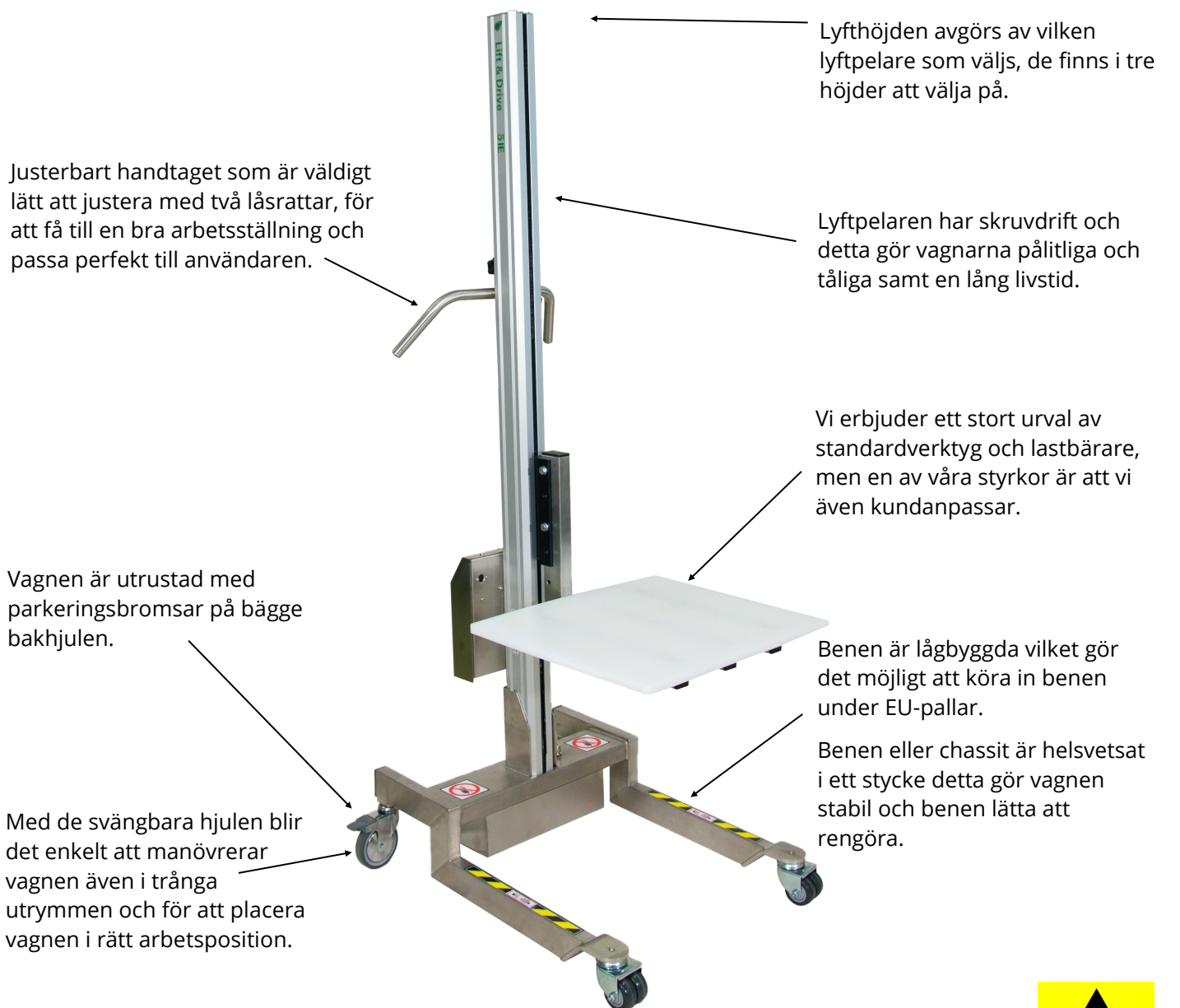
3-stegs broms

Fotstyrd centralbroms med riktningsslås för enkel körning rakt fram, förhindrar svängning.

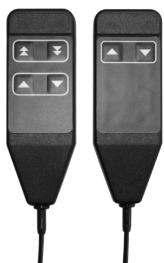


90IE stabil och effektiv för hantering av gods upp till 90 kg

90IE är anpassad till och idealiska för personal med frekvent godshantering. Lyftvagnen är smidig och stabil och väldigt användarvänlig, den hållbara kvalitetskonstruktionen kräver minimalt med underhåll.



90IE finns att få i lackat respektive rostfritt utförande samt i ESD-utförande.



Verktygen höjs- och sänks med en manöverdosa. Manöverdosorna finns i två varianter, med två eller fyra knappar. Fyra knappar för både hög- och låg fart.

Manöverdosorna är löstagbara från sin hållare på handtaget, detta gör det möjligt att höja- och sänka verktyget även när arbetet utförs framför eller på sidorna av lyftvagnen.

Några av våra standardtillbehör till IE-vagnarna

Det finns ett stort antal standardverktyg, lastplan, V-block, lyftbom samt en manuell expander men en av våra stora fördelar är att vi även skapar kundanpassade tillbehör. Verktygen är höj- och sänkbara, det drivs med uppladdningsbara batterier.



Flak i polyuretan plast.



Flakskydd i rostfritt till flaket med polyuretan plast.



Flak med kantrullar, kantrullarna kan fås på önskade sidor.



Flak med V-block, kombinerat med snurrskivan roterar V-blocket så att rullen kan positioneras rätt.



Rullflak med sidomatning med låsning.



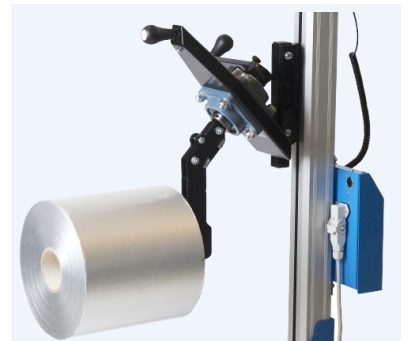
Rullflak med frontmatning med låsning.



Lyftbom för hantering av liggande rullar.



Manuell expander för att lyfta och vrida smårullar i kärnan.



Den manuella expandern med rulle.



Lyftgaffel som kan anpassas efter behov.



Manöverdosor med två eller fyra knappar för olika hastigheter.



Steg som är hopfällbar.

70 och 90E - två smidiga lyftvagnar som lyfter upp till 90 kg

Lyftvagnarna är nätta, smidiga och stabila och väldigt användarvänliga, den hållbara kvalitetskonstruktionen kräver minimalt med underhåll. Lyftrörelsen är elektriskt batteridrivna och lyftvagnarna är väldigt användarvänliga och lättskötta.

Manöverdosan är löstagbar från sin hållare på handtaget, detta gör det möjligt att höja- och sänka verktyget även när arbetet utförs framför eller på sidorna av lyftvagnen.

Justerbart handtaget som är väldigt lätt att justera med två låsrattar, för att få till en bra arbetsställning och passa perfekt till användaren.

Vagnen är utrustad med parkeringsbromsar på bägge bakhjulen.

Med de svängbara hjulen blir det enkelt att manövrera vagnen även i trånga utrymmen och för att placera vagnen i rätt arbetsposition. Hjul kan fås i olika storlekar.

Lyfthöjden avgörs av vilken lyftpelare som väljs, pelarna finns i fyra olika höjder.

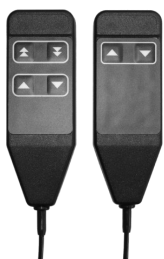
Lyftpelaren har skruvdrift vilket gör vagnarna pålitliga och tåliga med lång livstid.

Vi erbjuder ett stort urval av standardverktyg och lastbärare, men en av våra styrkor är att vi även kundanpassar.

Chassit är endast 435 mm brett på utsidan och helsvetsat i ett stycke, detta gör vagnen väldigt nätt och benen lätta att rengöra.

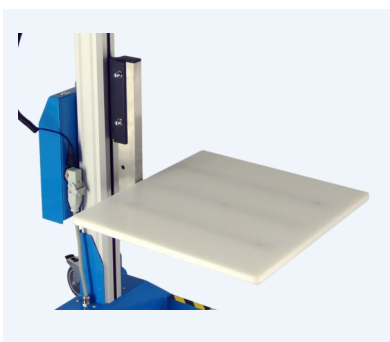
70 och 90E finns att få i lackat respektive rostfritt utförande samt i ESD-utförande.

Verktygen höjs- och sänks med en manöverdosan. Manöverdosorna finns i två varianter, med två eller fyra knappar. Fyra knappar för både hög- och låg fart.



Några av våra standardverktyg och tillbehör till 70 och 90E

Det finns ett stort antal standardverktyg, lastplan, V-block, lyftbom samt en manuell expander men en av våra stora fördelar är att vi även skapar kundanpassade tillbehör. Verktygen är höj- och sänkbara, det drivs med uppladdningsbara batterier.



Flak i standardstorlek 498x440mm.



Flaskydd i rostfritt till flaket i plast.



Flak med V-block, kombinerat med snurrskivan roterar V-blocket så att rullen kan positioneras rätt.



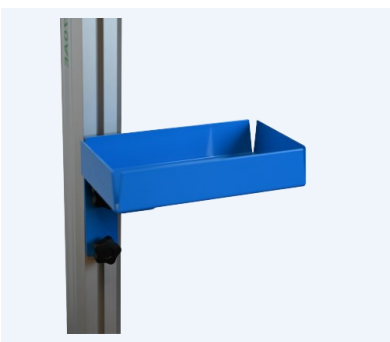
Lyftgaffel som kan anpassas efter behov, här med fällbar flakskiva.



Lyftbom för hantering av liggande rullar
L=500mm , Ø 60,3mm



Stegen som är hopfällbar.



Förvaringshylla som monteras på pelaren.



Manöverdosor med två eller fyra knappar för olika hastigheter.



Batteriladdare och håller till laddaren.



Verktyg **Några av våra övriga verktyg**



Produkter **Några av våra övriga produkter**



I över 20 år har vi skapat kundunika **speciallösningar**

Vi vill att våra produkter gör nytta, på riktigt.

För att få till en optimal lösning krävs det ganska ofta att vi tar fram kundunika speciallösningar.

Eftersom vi har en hel del grundkomponenter att utgå ifrån, kan det ibland handla om att vi gör enklare anpassningar på det befintliga produkterna. Ganska ofta behövs det dock en kundanpassad speciallösning, då konstruerar och tillverkar vi en lösning som vi vill skall bli ordentligt använd och uppskattad.