

Teknisk data för 325PRX

En moduluppbyggd lyftvagn för vikter upp till 325 kg

Lyftpelarna har skruvdrift och detta gör vagnarna pålitliga och tåliga samt att det ger vagnen en lång livstid.

Verktyg, det finns inget standardverktyg till 325PRX, vi tar fram ett kundanpassat verktyg för att tillgodose ett specifikt behov.

Benen erbjuder vi i varierande bredder, höjder och längder samt specialtillverkade ben.

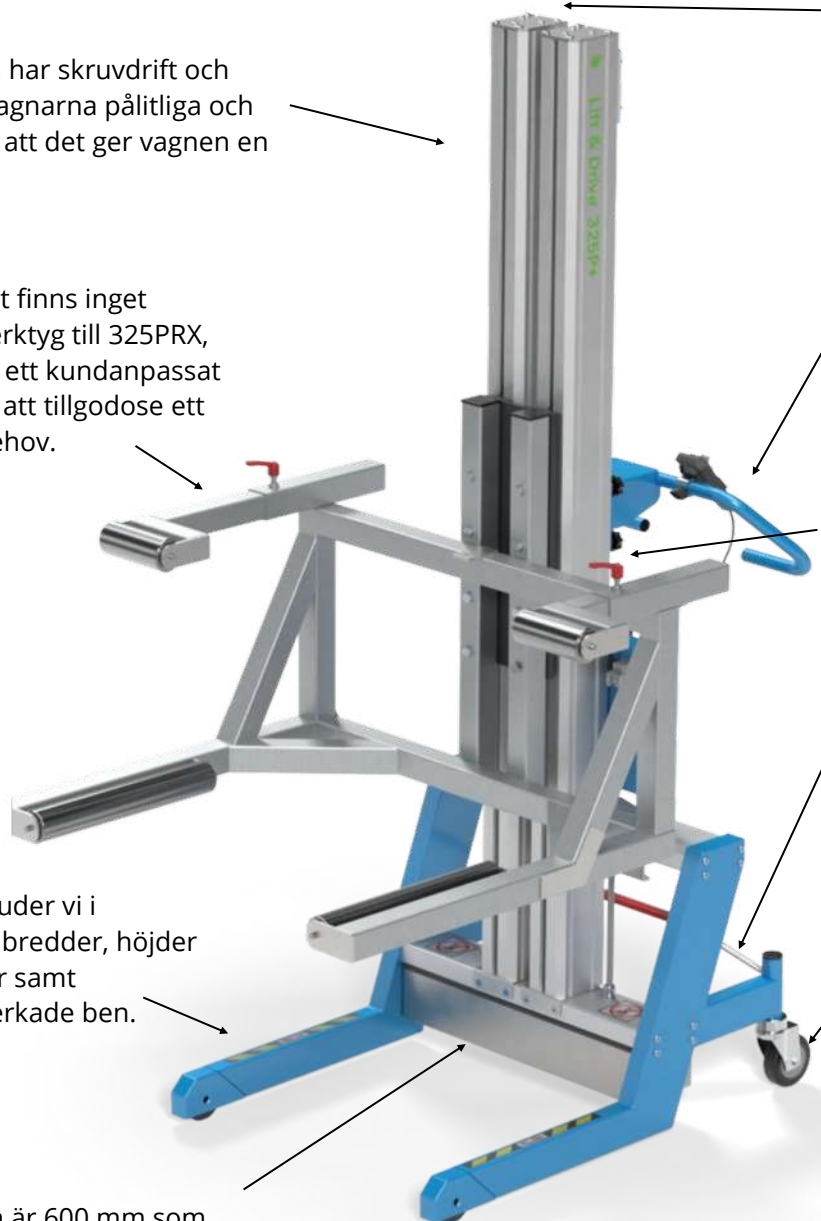
Mellandelen är 600 mm som standard men vi tillverkar även efter behov.

Lyfthöjden avgörs av vilka lyftpelare som väljs, de finns i tre standardhöjder. Standard, +500 och +1000, de kan även fås i en kundanpassad höjd.

Justerbart handtag som enkelt höjs- och sänks med smidiga låsrattar för optimal ergonomi. Utformat med fokus på maximalt benutrymme.

Vagnen är utrustad med centralbroms med 3-lägen. Du kan enkelt låsa eller låsa upp bakhjulen med pedalen, samt låsa hjulen i en bestämd riktning, vilket ger ökad stabilitet vid förflyttning över längre sträckor.


Med de svängbara hjulen blir det enkelt att manövrera vagnen även i trånga utrymmen och för att placera vagnen i rätt arbetsposition.



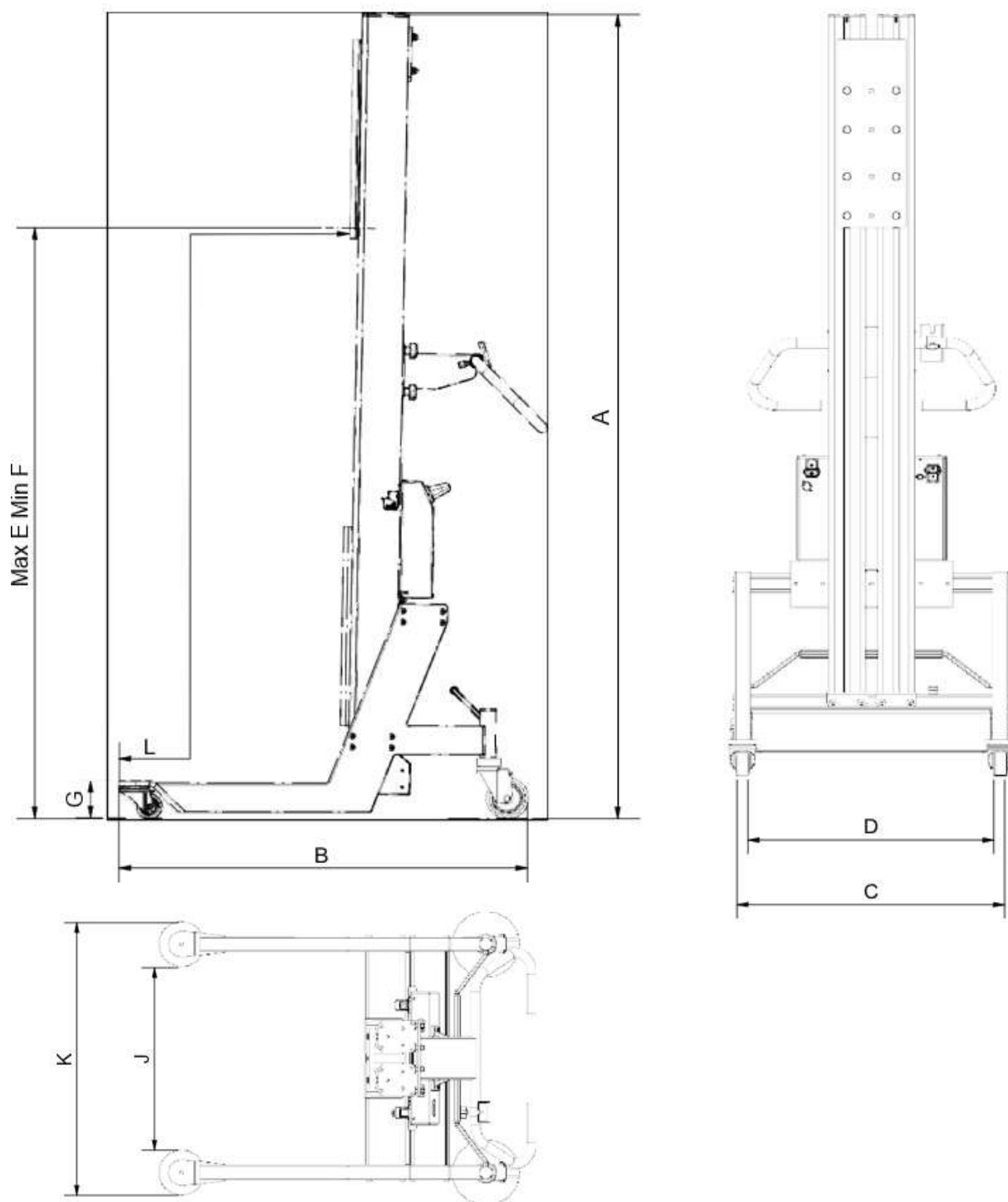
325PRX finns att få i lackat respektive rostfritt utförande samt i ESD-utförande.

Verktygen höjs- och sänks med en steglös manöverdos.

Manöverdosorna är löstagbara från sin hållare på handtaget, detta gör det möjligt att höja- och sänka verktyget även när arbetet utförs framför eller på sidorna av lyftvagnen.

Vagnarna är CE-märkta. 

Lyftvagn 325PRX - teknisk data



Model *	A	B	C	D	E	F	G	J	K	L
325PRX fasta hjul (mm) standard	1950	956	680	600	1432	257	88	600	680	516
325PRX, låga hjul mm)	1950	962	712	568	1432	257	92	512	768	522

*Referensmodell är alltid modell med standardhöjd på pelare, standardbredd och standardhjul. Tabellen visar teoretiska mått.

Teknisk data för 325PRX

Beskrivning	325PRX
Totalvikt *	115kg
Maxlast inklusive verktygsvikt 400 mm från masten	325 kg
Max lyfthastighet utan last	65 mm/s
Viktbelastningsförhållande	0,35
Finns i rostfritt utförande	Ja
Minsta svängradie	1300 mm
Säkerhetsgodkännanden	CE

* Lägsta totalvikt, utan verktyg

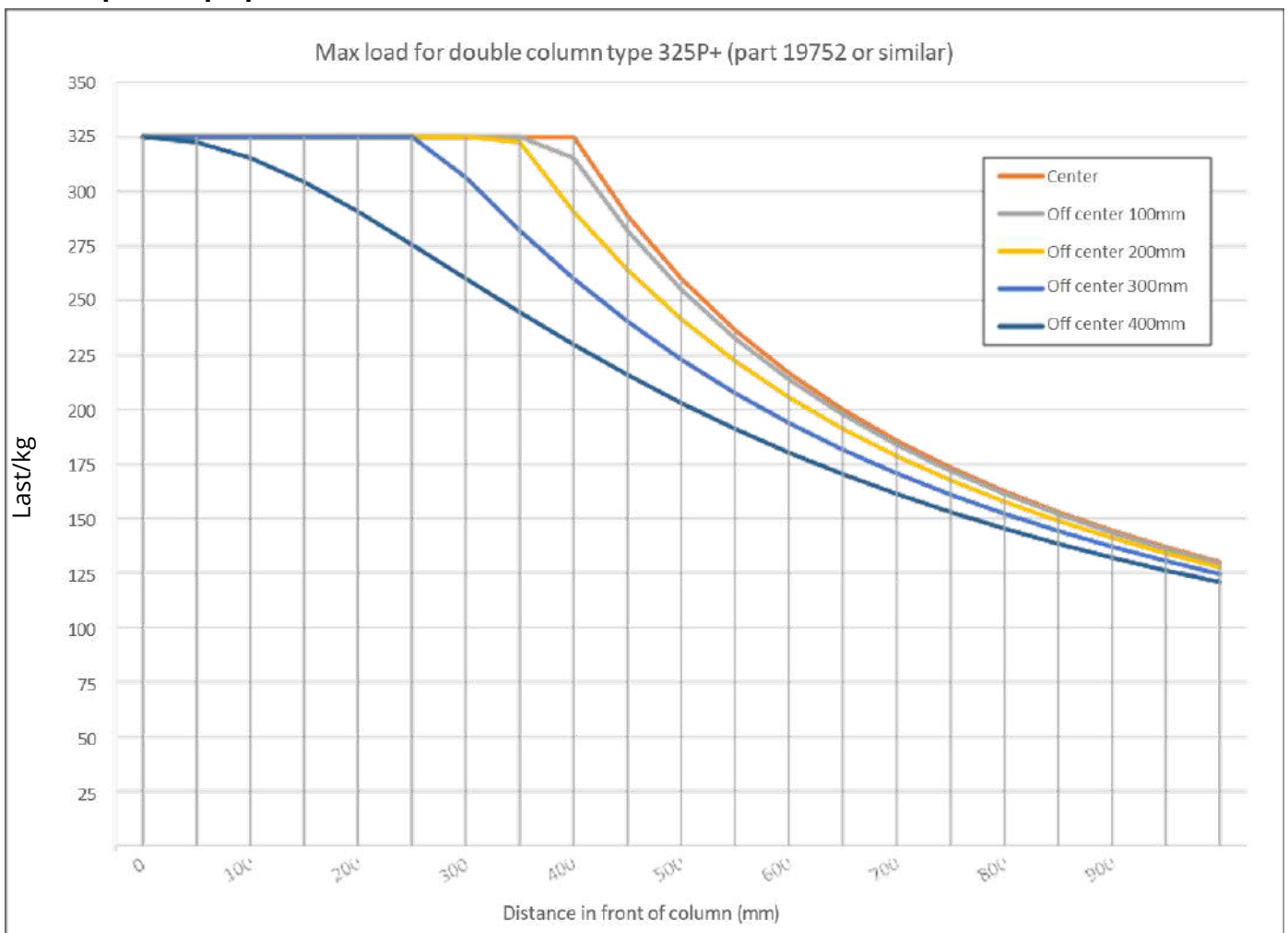
Laddare

Batteriladdare	4A
Max laddnings- spänning	29 VDC
Nominal input voltage (VAC)	100-240 ±10%
Tillgängliga kontaktmodeller	Plug Type A – North America Plug Type C – Europe Plug Type G – UK Plug Type I – AU / NZ
Säkerhet - Laddare 1.5A	CE, cCSAus, IEC EN 60601-1, IEC EN 60601-1-2
Säkerhet - Laddare 4A	CE, UL, CSA

Batteri val

Batterityp	VRLA AGM - Ventilerade blybatterier
Nominell batterispänning	24 VDC
Batterikapacitet (Ah)	12AGM, (11 kg) 17AGM (16 kg)

Lastkapacitet på pelarna



Tillgängliga verktyg och tillbehör

Verktyg
Turn, elektrisk vridenhet
Tillval: Specialbyggda verktyg

HT Lyftsystem skapar effektiva och säkra hanteringslösningar anpassade för er verksamhet

HT Lyftsystem samarbetar med flera av Sveriges ledande tillverkare och leverantörer samt att vi har ett brett nätverk av samarbetspartner.

Med basprodukter från de bästa leverantörerna kan vi erbjuda en hanteringslösning som verkligen fungerar där de skall användas. Antingen bygger vi en lösning där vi utgår från en standardprodukt eller så tillverkar vi en helt nyutvecklad lösning.

Vi tillverkar många kundanpassade lyftverktyg, om det så är till balanslyften AirHandle eller till någon av alla våra kranar eller om det skall hängas i ett skensystem eller monteras i en telfer.

Vi löser de flesta hanteringsförfrågningar, då det gäller vikter upp till ca 300 kg.

Besök gärna vår hemsida

www.lyftsystem.se

Vi finns även på LinkedIn

[HT Lyftsystem AB](#)

Ni hittar oss också på FaceBook

<https://www.facebook.com>

[lyftsystem.se/](#)

På Instagram kan ni också se oss

[Instagram.com/ht_lyftsystem_ab/](https://www.instagram.com/ht_lyftsystem_ab/)

Kontakta oss, så hjälper vi er gärna!